

## Pernos de alojamiento con extremo esférico aplanado, forma C

### Descripción del artículo/Imágenes del producto



### Descripción

#### Material:

Acero para herramientas o acero inoxidable 1.4305.

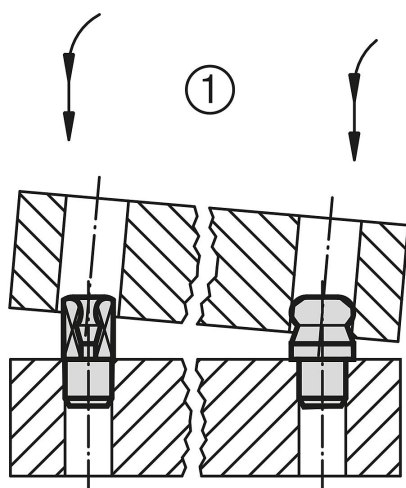
#### Versión:

Acero endurecido y pulido.

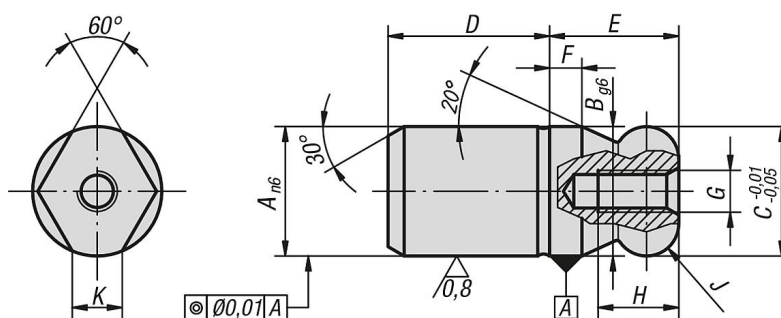
Acero inoxidable pulido y colsterizado.

#### Indicación:

Los pernos de alojamiento con extremo esférico facilitan el procedimiento de ensamblado, ya que son adecuados para este tipo de procesos. La inclinación de sujeción, también llamada efecto cajón, que se provoca por la colocación de la pieza de ensamblaje en diagonal o por fuerzas que no afectan al eje de perno durante el deslizamiento, se minimiza por el extremo esférico y la inclinación del ensamblado subsiguiente (ver también esquema de ensamblado 1).



### Planos



### Nuestros productos

#### Perno de alojamiento con extremo esférico aplanado, forma C

Referencia	Material del cuerpo de base	A	B	C	D	E	F	G	H	J	K
K0350.052	acero para herramientas	5	5	5	6	5	2	M2,5	4,5	R 1	1,5
K0350.062	acero para herramientas	6	6	6	8	6	2	M3	5	R 1	1,8
K0350.082	acero para herramientas	8	8	8	10	8	2	M3	6	R 2	1,9
K0350.102	acero para herramientas	10	10	10	13	10	2,5	M3	6	R 2,5	2,5
K0350.122	acero para herramientas	12	12	12	15	12	3	M4	8	R 3	2,5
K0350.142	acero para herramientas	14	14	14	17	14	3,5	M4	8	R 3,5	3,9
K0350.162	acero para herramientas	16	16	16	20	16	4	M5	10	R 4	4,3

## Pernos de alojamiento con extremo esférico aplanado, forma C

### Nuestros productos

Referencia	Material del cuerpo de base	A	B	C	D	E	F	G	H	J	K
K0350.202	acero para herramientas	20	20	20	25	20	5	M5	10	R 5	5
K0350.252	acero para herramientas	25	25	25	25	25	6	M5	10	R 6	5,6
K0350.302	acero para herramientas	30	30	30	30	30	8	M6	12	R 8	8,8
K0350.402	acero para herramientas	40	40	40	40	40	10	M6	12	R 10	12,8
K0350.502	acero para herramientas	50	50	50	50	50	12	M6	12	R 12	16,7
K0350.5052	acero inoxidable	5	5	5	6	5	2	M2,5	4,5	R 1	1,5
K0350.5062	acero inoxidable	6	6	6	8	6	2	M3	5	R 1	1,8
K0350.5082	acero inoxidable	8	8	8	10	8	2	M3	6	R 2	1,9
K0350.5102	acero inoxidable	10	10	10	13	10	2,5	M3	6	R 2,5	2,5
K0350.5122	acero inoxidable	12	12	12	15	12	3	M4	8	R 3	2,5
K0350.5142	acero inoxidable	14	14	14	17	14	3,5	M4	8	R 3,5	3,9
K0350.5162	acero inoxidable	16	16	16	20	16	4	M5	10	R 4	4,3
K0350.5202	acero inoxidable	20	20	20	25	20	5	M5	10	R 5	5