

## Discos para pies regulables de acero o acero inoxidable, forma D

### Descripción del artículo/Imágenes del producto



### Descripción

#### Material:

Discos de acero o acero inoxidable 1.4301.

#### Versión:

Acero cromado.

Acero inoxidable pulido.

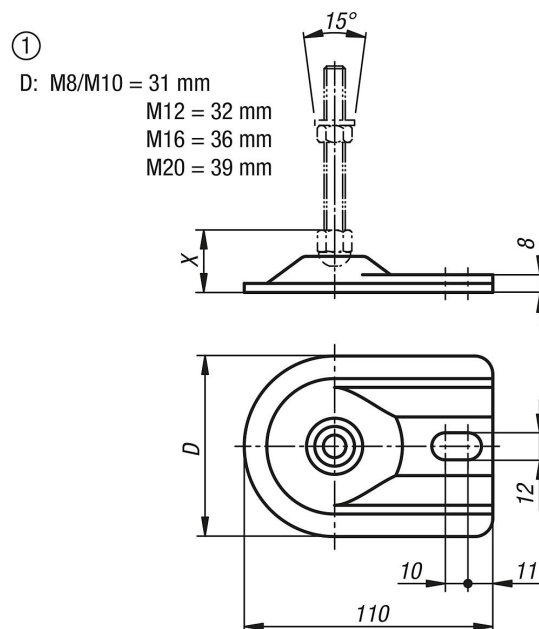
#### Indicación:

Los pies regulables están formados por un disco y un husillo roscado.

Cada disco se puede combinar con cualquier husillo.

Husillos roscados adecuados, ver K0669.

### Planos



### Nuestros productos

Referencia	Material del cuerpo de base	Forma	D	Capacidad de carga máx. kN
K0672.40801	acero	D	80	20
K0672.40802	acero inoxidable	D	80	20