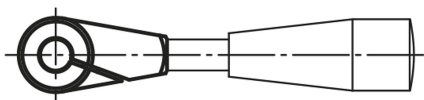


Cubos de sujeción

Descripción del artículo/Imágenes del producto



Descripción

Material:

Acero para temple y revenido 1.1206.

Versión:

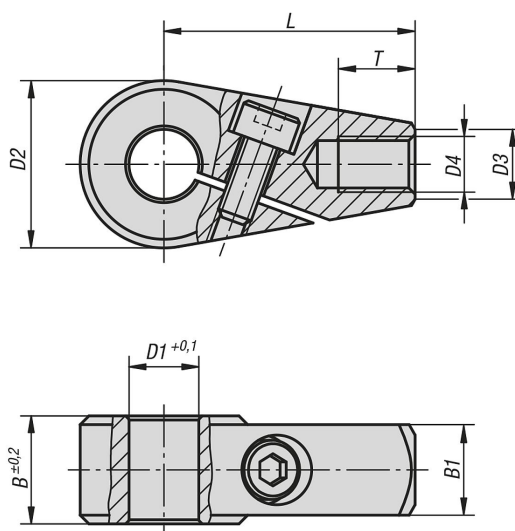
Bruñido.

Indicación:

Los cubos de sujeción pueden insertarse en árboles de forma rápida y sencilla, ajustarse en la posición de accionamiento correcta y sujetarse a continuación. Para una transferencia segura del momento de torsión, la tolerancia del árbol no debe ser superior a h11.

En la rosca de fijación (D2) se pueden atornillar barras de empuñadura.

Planos



Nuestros productos

Cubo de sujeción

Referencia	D1	D2	D3	D4	B	B1	L	T
K0376.0810	10	24	10	M8	15,5	13	36	11
K0376.0812	12	24	10	M8	15,5	13	36	11
K0376.1012	12	28	12	M10	17,5	15	41	14
K0376.1014	14	28	12	M10	17,5	15	41	14
K0376.1214	14	32	14	M12	19,5	17	45	16
K0376.1216	16	32	14	M12	19,5	17	45	16

