

## Anillos de regulación con empuñadura de mariposa, similar a DIN 705, acero

Descripción del artículo/Imágenes del producto



### Descripción

#### Material:

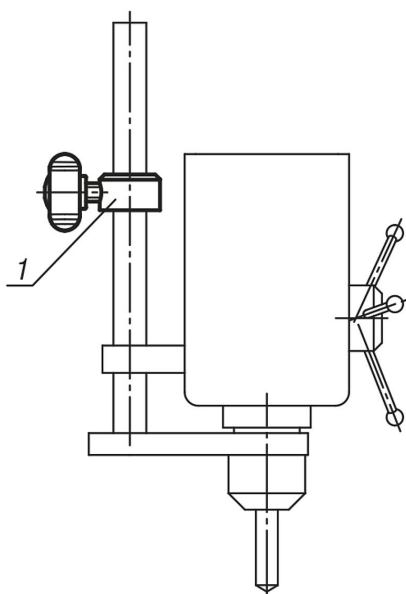
Anillo de regulación de acero.  
Empuñadura de mariposa de termoplástico.  
Perno roscado de acero con clase de resistencia 5.8.

#### Versión:

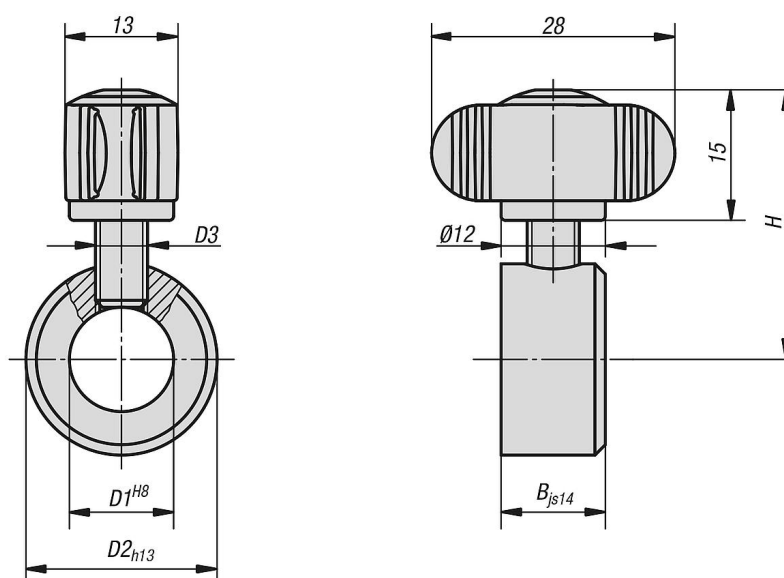
Anillo de regulación de acabado natural.  
Empuñadura de mariposa gris antracita.  
Perno roscado cromado en azul.

#### Indicación sobre el dibujo:

1) Tope variable



### Planos



### Nuestros productos

## Anillos de regulación con empuñadura de mariposa, similar a DIN 705, acero

Nuestros productos

### Anillos de regulación con empuñadura de mariposa similar a DIN 705, acero

Referencia	B	D1	D2	D3	H
K0407.100601	8	6	12	M4	26
K0407.100801	8	8	16	M4	27
K0407.101001	10	10	20	M5	30
K0407.101201	12	12	22	M6	31
K0407.101601	12	16	28	M6	33
K0407.102001	14	20	32	M6	35
K0407.102501	16	25	40	M8	37,5
K0407.103201	16	32	50	M8	46