

Pies con amortiguador de vibraciones

Descripción del artículo/Imágenes del producto



Descripción

Material:

Discos de acero corriente o inoxidable 1.4404.
Placa aislante de elastómero PUR (Sylomer V12).

Versión:

Discos cromados en azul o con acabado natural.
Placa aislante gris, pegada, antideslizante.
Rango de uso de -30 °C a +70 °C.

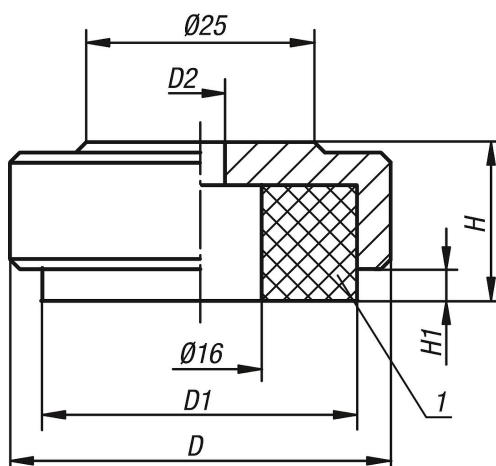
Indicación:

estática permanente

Indicación sobre el dibujo:

1) Placa aislante

Planos



Nuestros productos

Pies con amortiguador de vibraciones

Referencia	Material del cuerpo de base	D	D1	D2	H	H1 (bajo presión 0 / 0,4 / 0,6 N/mm ²)	Capacidad de carga máx. kN
K0670.036	acero	36	30,5	5,5	15	4 / 2,8 / 1,9	0,212
K0670.046	acero	46	40,5	6,6	17	4 / 2,8 / 1,9	0,435
K0670.056	acero	56	50	9	19	4 / 2,8 / 1,9	0,705
K0670.074	acero	74	68	9	21	4 / 2,8 / 1,9	1,372
K0670.1036	acero inoxidable	36	30,5	5,5	15	4 / 2,8 / 1,9	0,212
K0670.1046	acero inoxidable	46	40,5	6,6	17	4 / 2,8 / 1,9	0,435
K0670.1056	acero inoxidable	56	50	9	19	4 / 2,8 / 1,9	0,705

