

Husillos roscados para pies regulables ECO de acero o acero inoxidable

Descripción del artículo/Imágenes del producto



Descripción

Material:

Acero o acero inoxidable 1.4305.

Versión:

Acero cromado en azul.

Acero inoxidable con acabado natural.

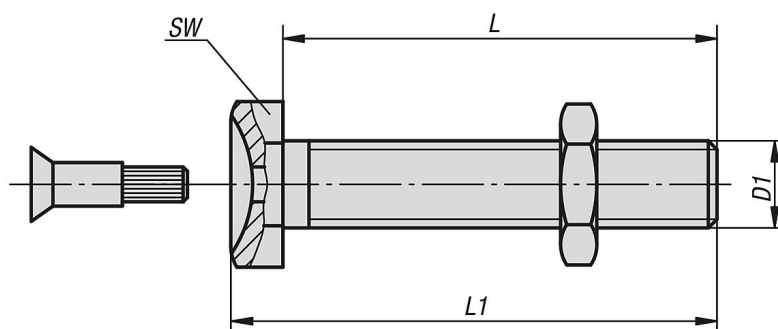
Indicación:

Los pies regulables ECO están formados por un husillo roscado y un disco. Cada husillo roscado se puede combinar con cualquier disco.

Accesorios:

K0428 Discos para pies regulables ECO-Line de fundición inyectada de cinc, acero inoxidable o plástico.

Planos



Nuestros productos

Husillos roscados para pies regulables ECO de acero o acero inoxidable

Referencia	Material del cuerpo de base	D1	L	L1	SW	Capacidad de carga máx. kN
K0429.080251	acero	M8	25	29,5	13	3,5
K0429.080401	acero	M8	40	44,5	13	3,5
K0429.080501	acero	M8	50	54,5	13	3,5
K0429.080701	acero	M8	70	74,5	13	3,5
K0429.080801	acero	M8	80	84,5	13	3,5
K0429.081001	acero	M8	100	104,5	13	3,5
K0429.081201	acero	M8	120	124,5	13	3,5
K0429.100251	acero	M10	25	30	17	4,7
K0429.100401	acero	M10	40	45	17	4,7
K0429.100501	acero	M10	50	55	17	4,7
K0429.100701	acero	M10	70	75	17	4,7
K0429.100801	acero	M10	80	85	17	4,7
K0429.101001	acero	M10	100	105	17	4,7
K0429.101201	acero	M10	120	125	17	4,7
K0429.120251	acero	M12	25	31	19	7,7
K0429.120401	acero	M12	40	46	19	7,7
K0429.120501	acero	M12	50	56	19	7,7
K0429.120701	acero	M12	70	76	19	7,7
K0429.120801	acero	M12	80	86	19	7,7

Husillos roscados para pies regulables ECO de acero o acero inoxidable

Nuestros productos

Referencia	Material del cuerpo de base	D1	L	L1	SW	Capacidad de carga máx. kN
K0429.121001	acero	M12	100	106	19	7,7
K0429.121201	acero	M12	120	126	19	7,7
K0429.160501	acero	M16	50	58,5	24	14,5
K0429.161001	acero	M16	100	108,5	24	14,5
K0429.161501	acero	M16	150	158,5	24	14,5
K0429.080252	acero inoxidable	M8	25	29,5	13	3,5
K0429.080402	acero inoxidable	M8	40	44,5	13	3,5
K0429.080502	acero inoxidable	M8	50	54,5	13	3,5
K0429.080702	acero inoxidable	M8	70	74,5	13	3,5
K0429.080802	acero inoxidable	M8	80	84,5	13	3,5
K0429.081002	acero inoxidable	M8	100	104,5	13	3,5
K0429.081202	acero inoxidable	M8	120	124,5	13	3,5
K0429.100252	acero inoxidable	M10	25	30	17	4,7
K0429.100402	acero inoxidable	M10	40	45	17	4,7
K0429.100502	acero inoxidable	M10	50	55	17	4,7
K0429.100702	acero inoxidable	M10	70	75	17	4,7
K0429.100802	acero inoxidable	M10	80	85	17	4,7
K0429.101002	acero inoxidable	M10	100	105	17	4,7
K0429.101202	acero inoxidable	M10	120	125	17	4,7
K0429.120252	acero inoxidable	M12	25	31	19	7,7
K0429.120402	acero inoxidable	M12	40	46	19	7,7
K0429.120502	acero inoxidable	M12	50	56	19	7,7
K0429.120702	acero inoxidable	M12	70	76	19	7,7
K0429.120802	acero inoxidable	M12	80	86	19	7,7
K0429.121002	acero inoxidable	M12	100	106	19	7,7
K0429.121202	acero inoxidable	M12	120	126	19	7,7
K0429.160502	acero inoxidable	M16	50	58,5	24	14,5
K0429.161002	acero inoxidable	M16	100	108,5	24	14,5
K0429.161502	acero inoxidable	M16	150	158,5	24	14,5