

## Pies de montaje de altura regulable

### Descripción del artículo/Imágenes del producto



### Descripción

#### Material:

Carcasa de termoplástico reforzado con fibra de vidrio.  
Tornillo hexagonal de acero.

#### Versión:

Carcasa negra.  
Tornillo hexagonal cincado.

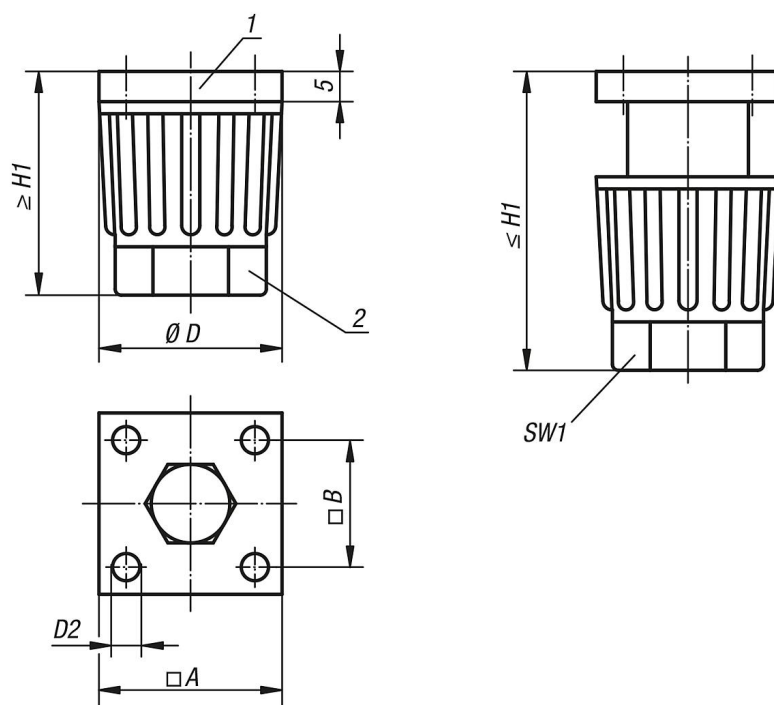
#### Indicación:

Gracias a la pieza final plana y al tornillo hexagonal avellanado, el pie de montaje es ideal para el montaje sobre superficies lisas.  
La altura de los pies de montaje se puede regular de forma continua girando la tuerca manualmente o con una herramienta.

#### Indicación sobre el dibujo:

- 1) Pieza terminal
- 2) Tuerca

### Planos



### Nuestros productos

#### Pies de montaje de altura regulable

Referencia	A	B	D	D2 para tornillo de cabeza avellanada	H1	SW1	Capacidad de carga máx. kN (solo con carga estática)
K0433.3004	30	20,5	30	M4	35-50	22	1,5
K0433.4006	40	28	40	M6	45-65	30	1,5

