

Bisagras de fundición inyectada de cinc con agujeros alargados

Descripción del artículo/Imágenes del producto



Descripción

Material:

Fundición inyectada de cinc. Eje de acero inoxidable. Arandelas de termoplástico.

Versión:

Bisagra con recubrimiento de polvo negro. Eje con acabado natural. Arandelas negras.

Indicación:

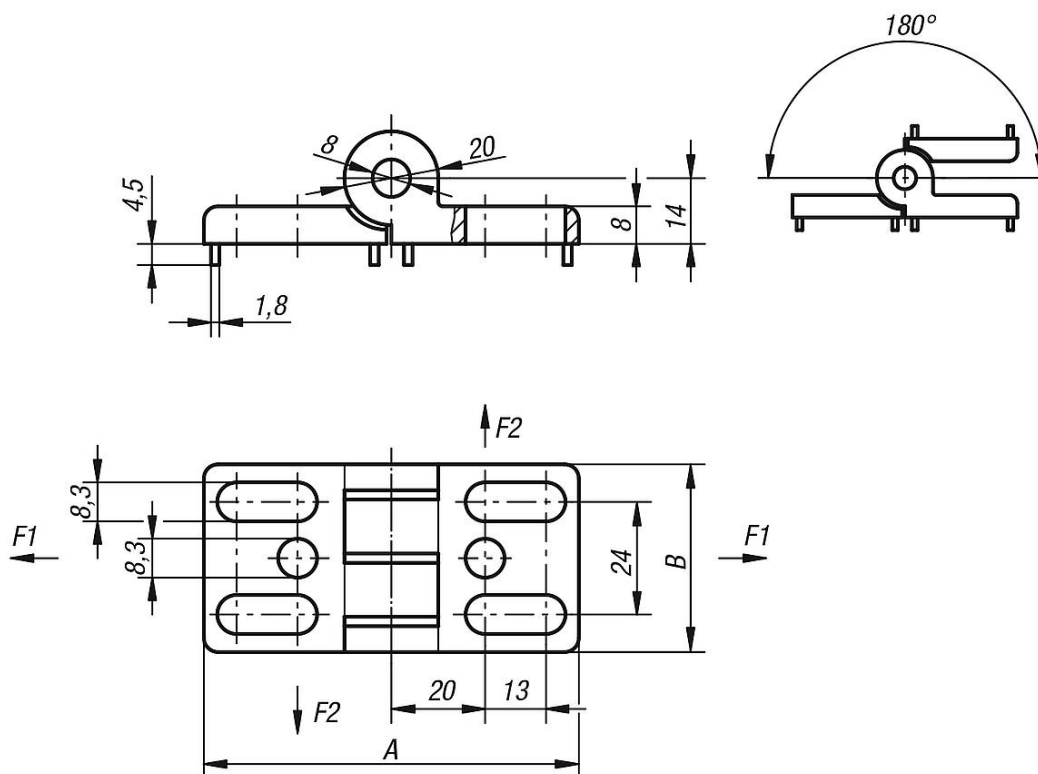
Las bisagras pueden ajustarse en horizontal y, de este modo, alinearse de forma óptima.

Los valores de carga indicados constituyen valores orientativos no vinculantes que no tienen en cuenta factores de seguridad y se proporcionan excluyendo cualquier tipo de responsabilidad. Estos valores se indican solo a título informativo y no representan ninguna garantía sobre sus propiedades.

Los valores de carga se determinan con condiciones de laboratorio. Es competencia del usuario determinar individualmente si la bisagra es apta para la aplicación concreta.

Los valores determinados pueden resultar afectados por la amplia variedad de materiales en que van fijadas las bisagras, por los tipos de fijación, por las condiciones meteorológicas, así como por el desgaste.

Planos



Bisagras de fundición inyectada de cinc con agujeros alargados

Nuestros productos

Bisagras de fundición inyectada de cinc con agujeros alargados

Referencia	A	B	Salientes guía para ranura	F1 N	F2 N
K0441.402020	80	40	-	1200	500
K0441.40202008	80	40	8	1200	500
K0441.40202010	80	40	10	1200	500