

Mirillas de nivel de aceite de aluminio

Descripción del artículo/Imágenes del producto



Descripción

Material:

Carcasa de aluminio.
Reflector de aluminio o de plástico blanco.
Pantalla de poliamida.

Versión:

Pantalla transparente,
resistente a la temperatura hasta 100 °C en caso de aceite y hasta 70 °C en caso de agua.
Junta plana sin asbesto.

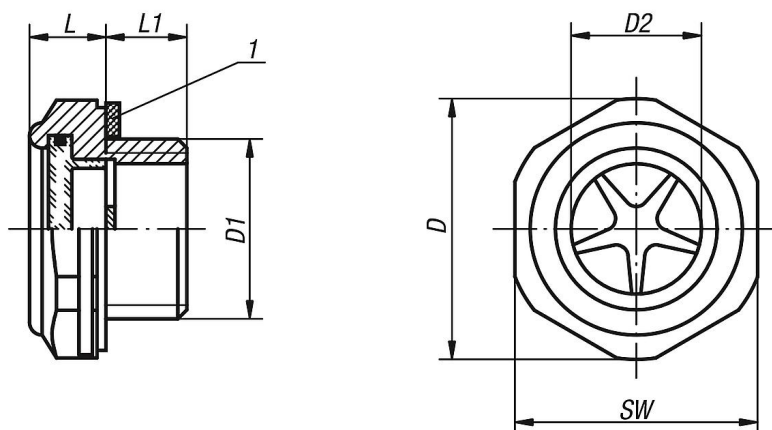
Indicación:

En las versiones G3/8 y M18x1,5, el reflector es de plástico blanco.

Indicación sobre el dibujo:

1) Junta plana

Planos



Nuestros productos

Mirillas de nivel de aceite de aluminio

Referencia	D	D1	D2	L	L1	SW	Par de apriete máx. Nm	Carga por presión máx. bar
K0448.20014	20	G1/4	11	8	8	17	4	10
K0448.24038	24,1	G3/8	12,7	9,5	9	22	10	10
K0448.29012	29,7	G1/2	15	10	9	27	15	10
K0448.36034	35,2	G3/4	21,9	10	11	32	22	10
K0448.42100	44,1	G1	25,1	11	11	40	-	10
K0448.52114	55	G1 1/4	34	13,5	12	50	-	10
K0448.241815	24,5	M18X1,5	13	10	9	22	12	10
K0448.292215	29,5	M22X1,5	16	10	9	27	15	10

