

Tornillos tapón con imán

Descripción del artículo/Imágenes del producto



Descripción

Material:

Termoplástico, poliamida 66. Imán permanente de ferrita.

Versión:

Negro. Junta plana sin asbesto.

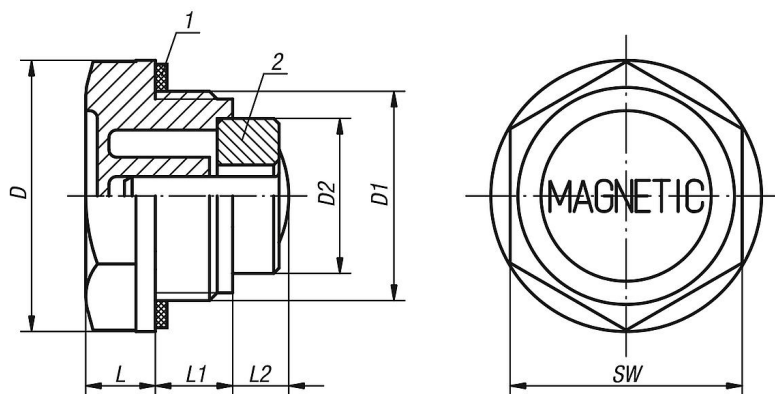
Rango de temperatura:

Resistente a la temperatura con aceite hasta 100 °C.

Indicación sobre el dibujo:

- 1) Junta plana
- 2) Imán

Planos



Nuestros productos

Tornillos tapón con imán

Referencia	D	D1	D2	L	L1	L2	SW
K0452.20014	20	G1/4	8	7	9	5	17
K0452.22038	22	G3/8	13	7,5	10	10	18
K0452.27012	27	G1/2	13	8	11	9	24
K0452.34034	34	G3/4	19,6	9	11	6,5	30
K0452.42100	42	G1	19,6	10,5	12	14	35
K0452.201415	20	M14X1,5	8	7	9	5	17