

Tornillos tapón de aluminio con imán

Descripción del artículo/Imágenes del producto



Descripción

Material:

Aluminio. Imán permanente de ferrita.

Versión:

Acabado natural. Junta plana sin asbesto.

Indicación:

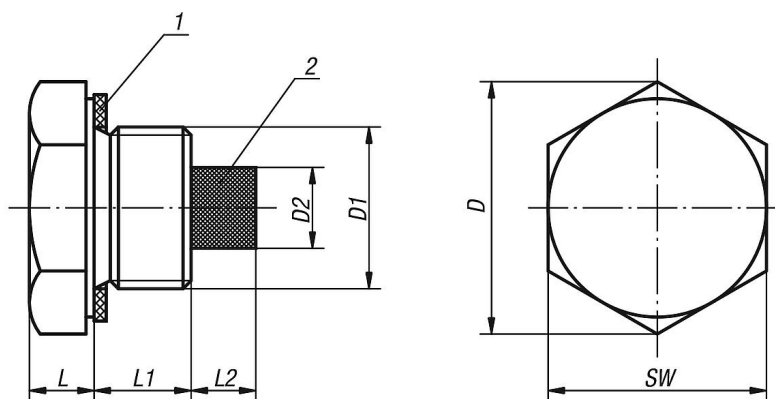
El efecto magnético de los tornillos tapón atrapa las partículas de hierro presentes en el aceite.

El montaje de los tornillos tapón cerca del suelo ayuda a evitar daños en los componentes mecánicos, como las bombas.

Indicación sobre el dibujo:

- 1) Junta plana
- 2) Imán

Planos



Nuestros productos

Tornillos tapón de aluminio con imán

Referencia	D	D1	D2	L	L1	L2	SW
K0453.21014	21	G1/4	5	7	10	6	19
K0453.24038	24,5	G3/8	8	7	10	7	22
K0453.30012	30	G1/2	10	8	10	7	27
K0453.36034	36,5	G3/4	13	8	10	7	34
K0453.42100	42,5	G1	13	8	14	7	40