

## Tornillos de ventilación, forma A, sin filtro de aire

### Descripción del artículo/Imágenes del producto



### Descripción

#### Material:

Carcasa, cubierta de termoplástico poliamida 66. Junta tórica de goma (NBR).

#### Versión:

Carcasa negra, cubierta roja.

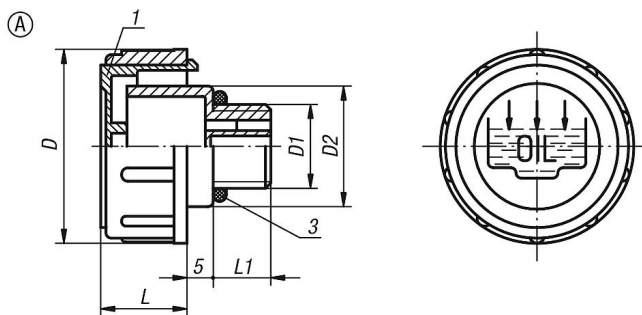
#### Rango de temperatura:

Resistente a la temperatura con aceite hasta 100 °C.

#### Indicación sobre el dibujo:

- 1) Cubierta
- 2) Junta tórica

### Planos



### Nuestros productos

Referencia	Forma	D	D1	D2	L	L1
K0457.136038	A	36	G3/8	23	17	11
K0457.141012	A	41	G1/2	28	18	12
K0457.147034	A	47	G3/4	33	17	12
K0457.152100	A	52	G1	38	20	12
K0457.163114	A	63	G1 1/4	49	23	13
K0457.163112	A	63	G1 1/2	55	23	13,5
K0457.1361615	A	36	M16x1,5	23	17	11
K0457.1411815	A	41	M18x1,5	28	17,5	12
K0457.1412015	A	41	M20x1,5	28	17,5	12
K0457.1412215	A	41	M22x1,5	28	17,5	12