

## Mordazas de sujeción con pernos para mordaza pendular Dispositivo de sujeción de 5 ejes compactos

Descripción del artículo/Imágenes del producto



### Descripción

#### Material:

Acero para herramientas.

#### Versión:

Mordaza de sujeción endurecida, acabado natural.

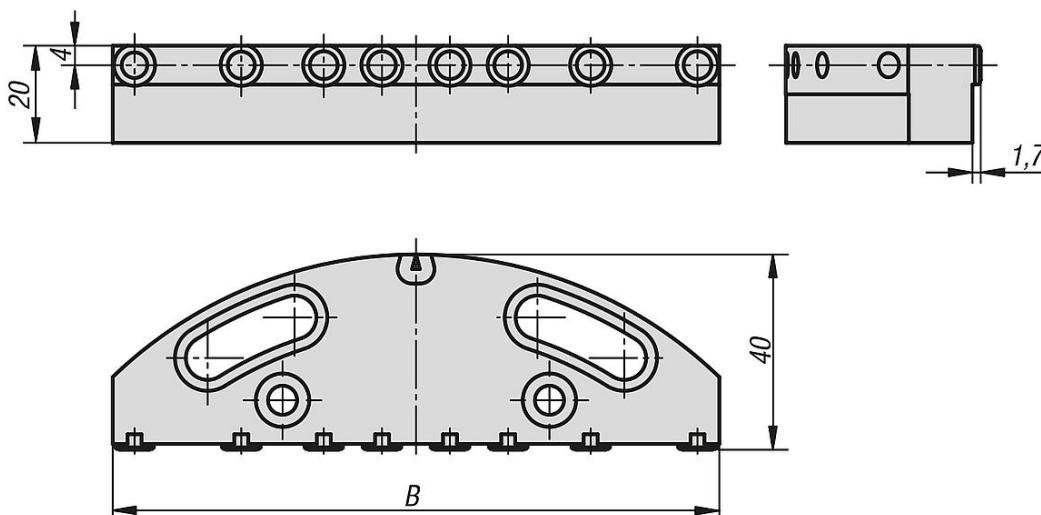
Pernos endurecidos, bruñidos.

#### Indicación:

Para la sujeción en unión continua sin troquelado, p. ej., piezas brutas, mecanizado pesado por arranque de virutas, piezas de fundición, etc.

El suministro se realiza por piezas.

### Planos



### Nuestros productos

#### Mordazas de sujeción con pernos para mordaza pendular, dispositivo de sujeción de 5 ejes compactos

Referencia	B	Número de pernos
K1001.1251	125	8
K1001.0901	90	6