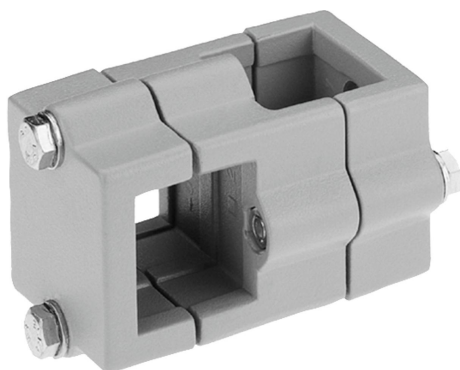


Conectores de tubo, piezas en cruz aluminio

Descripción del artículo/Imágenes del producto



Descripción

Material:

Fundición de aluminio.

Tornillo de sujeción con tuerca, acero.

Versión:

Rectificado por vibración.

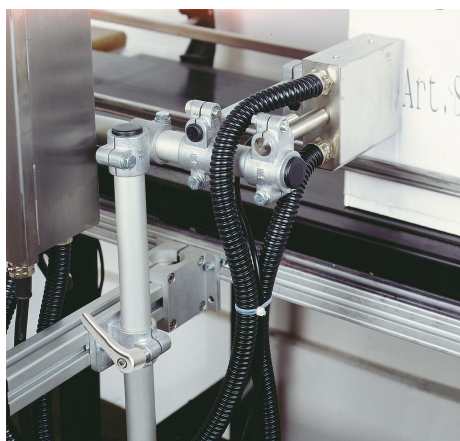
Tornillo de sujeción con tuerca, cincado.

A petición:

Palanca de sujeción para fijación y otras dimensiones para tubos cuadrados.

Accesorios:

- Tubos redondos y tubos cuadrados K0493

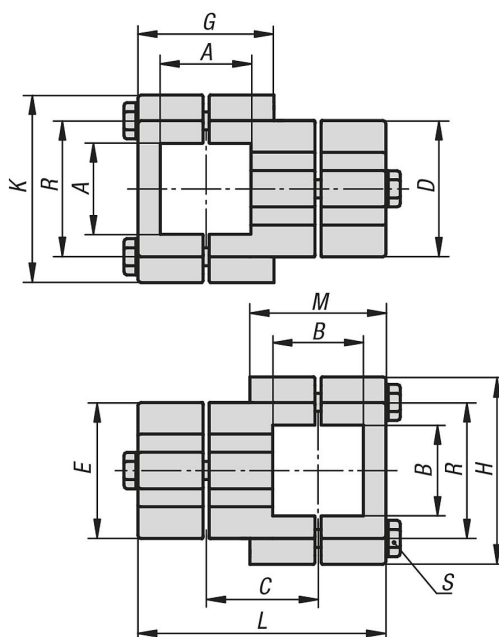


Conectores de tubo, piezas en cruz aluminio

Descripción del artículo/Imágenes del producto



Planos



Nuestros productos

Conector de tubo, pieza en cruz, aluminio

Referencia	A	B	C	D	E	G	H	K	L	M	R	S
K0473.523030	30,2	30,2	38	45	45	44	64	64	83	44	46	M8x45
K0473.524040	40,3	40,3	50	60	60	61	75	75	111	61	57	M8x60

