

Vástagos articulados con rodamiento de bolas y rosca exterior, DIN ISO 12240-4

Descripción del artículo/Imágenes del producto



Descripción

Material:

Carcasa de acero forjado en estampa, tratado en caliente.

Versión:

Cincado. Juego interno del rodamiento de 15 - 40 µm.

Indicación:

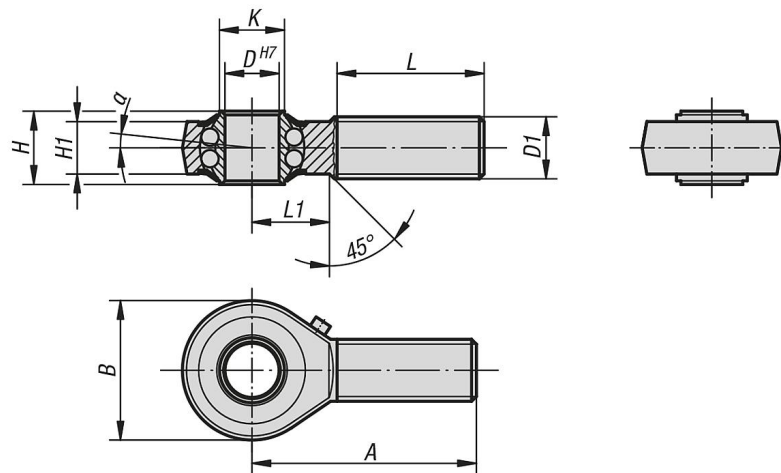
El rodamiento de bolas endurecido está lubricado con efecto prolongado y está sellado con obturadores. Las medidas de acoplamiento corresponden a DIN 648, serie de formas KA.

Los vástagos articulados se utilizan principalmente en lugares en los que se transmiten desarrollos de movimiento y no se dispone de alineación exacta.

Hasta $D = 10$ el vástago articulado está equipado con un racor de lubricación en forma de embudo DIN 3405/A.

Desde $D = 12$, con un racor de lubricación en forma de cono DIN 71412/A.

Planos



Nuestros productos

Vástagos articulados con rodamiento de bolas y rosca exterior, DIN ISO 12240-4

Referencia	Versión 2	D	D1	A	B	H	H1	K	L	L1	α	Capacidades de carga dinámicas N	Capacidades de carga estáticas N	Límite de revoluciones n máx. r. p. m.
K0716.06	rosca cuadrada	6	M6	36	20	9	6,75	9	22	12	8°	2750	650	1350
K0716.08	rosca cuadrada	8	M8	42	24	12	9	10,5	25	15	8,5°	4000	1000	1300
K0716.10	rosca cuadrada	10	M10	48	28	14	10,5	12	29	15	8°	4450	1450	1225
K0716.12	rosca cuadrada	12	M12	54	32	16	12	14,5	33	19	7,5°	4950	1800	1125
K0716.16	rosca cuadrada	16	M16	66	42	21	15	19	40	22	8°	6250	2350	975
K0716.20	rosca cuadrada	20	M20x1,5	78	50	25	18	24,5	47	28	7°	7900	3450	825
K0716.22	rosca cuadrada	22	M22x1,5	84	54	28	20	26	51	26	8°	9300	3980	725
K0716.061	rosca a la izquierda	6	M6	36	20	9	6,75	9	22	12	8°	2750	650	1350
K0716.081	rosca a la izquierda	8	M8	42	24	12	9	10,5	25	15	8,5°	4000	1000	1300
K0716.101	rosca a la izquierda	10	M10	48	28	14	10,5	12	29	15	8°	4450	1450	1225
K0716.121	rosca a la izquierda	12	M12	54	32	16	12	14,5	33	19	7,5°	4950	1800	1125
K0716.161	rosca a la izquierda	16	M16	66	42	21	15	19	40	22	8°	6250	2350	975
K0716.201	rosca a la izquierda	20	M20x1,5	78	50	25	18	24,5	47	28	7°	7900	3450	825

Vástagos articulados con rodamiento de bolas y rosca exterior, DIN ISO 12240-4

Nuestros productos

Referencia	Versión 2	D	D1	A	B	H	H1	K	L	L1	α	Capacidades de carga dinámicas N	Capacidades de carga estáticas N	Límite de revoluciones n máx. r. p. m.
K0716.221	rosca a la izquierda	22	M22x1,5	84	54	28	20	26	51	26	8°	9300	3980	725