

Vástagos articulados con rodamiento deslizante y rosca exterior, versión estrecha, DIN ISO 12240-4

Descripción del artículo/Imágenes del producto



Descripción

Material:

Carcasa de tamaño (D), acero de corte fácil torneado 6-10; a partir del tamaño (D), acero para temple y revenido forjado 12. Bola articulada de acero del apoyo de cilindros endurecido, pulido y con cromado duro. Semicojinete de acero del apoyo de cilindros con tejido de PTFE pegado.

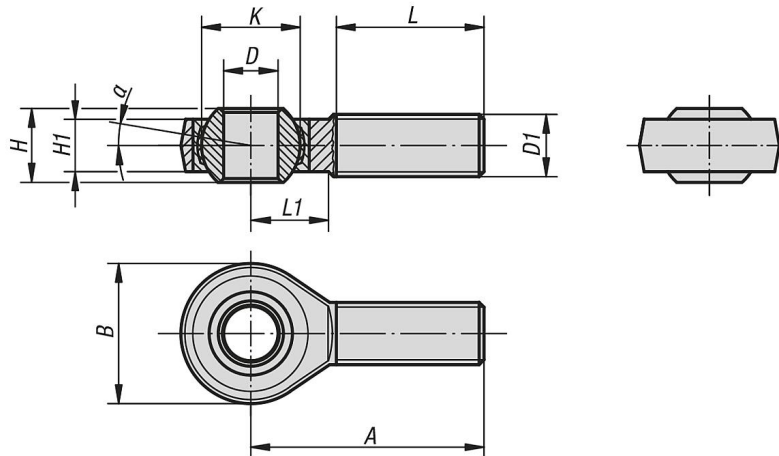
Versión:

Cincado.

Indicación:

El rodamiento deslizante de los vástagos articulados no precisa mantenimiento. Las medidas de acoplamiento corresponden a DIN 648, serie de formas E.

Planos



Nuestros productos

Vástagos articulados con rodamiento deslizante y rosca exterior, versión estrecha, DIN ISO 12240-4

Referencia	Versión	D	D1	A	B	H	H1	K	L	L1	α	Capacidades de carga dinámicas kN	Capacidades de carga estáticas kN
K0722.06	rosca cuadrada	6 -0,008	M6	36	20	6	4,4	10	18	11	12°	3,6	8,2
K0722.08	rosca cuadrada	8 -0,008	M8	42	24	8	6	13	22	12	12°	5,8	12,9
K0722.10	rosca cuadrada	10 -0,008	M10	48	28	9	7	16	26	15	12°	8,6	17,6
K0722.12	rosca cuadrada	12 -0,008	M12	54	34	10	8	18	28	15	8°	11,4	24,5
K0722.16	rosca cuadrada	17 -0,008	M16	69	46	14	11	25	36	23	8°	22	45
K0722.20	rosca cuadrada	20 -0,010	M20x1,5	78	53	16	13	29	43	25	8°	31,5	60
K0722.061	rosca a la izquierda	6 -0,008	M6	36	20	6	4,4	10	18	11	12°	3,6	8,2
K0722.081	rosca a la izquierda	8 -0,008	M8	42	24	8	6	13	22	12	12°	5,8	12,9
K0722.101	rosca a la izquierda	10 -0,008	M10	48	28	9	7	16	26	15	12°	8,6	17,6
K0722.121	rosca a la izquierda	12 -0,008	M12	54	34	10	8	18	28	15	8°	11,4	24,5
K0722.161	rosca a la izquierda	17 -0,008	M16	69	46	14	11	25	36	23	8°	22	45
K0722.201	rosca a la izquierda	20 -0,010	M20x1,5	78	53	16	13	29	43	25	8°	31,5	60

Vástagos articulados con rodamiento deslizante y rosca exterior, versión estrecha, DIN ISO 12240-4

Nuestros productos

