

## Manivelas de mano de aluminio

### Descripción del artículo/Imágenes del producto



### Descripción

**Material:**

Aluminio.

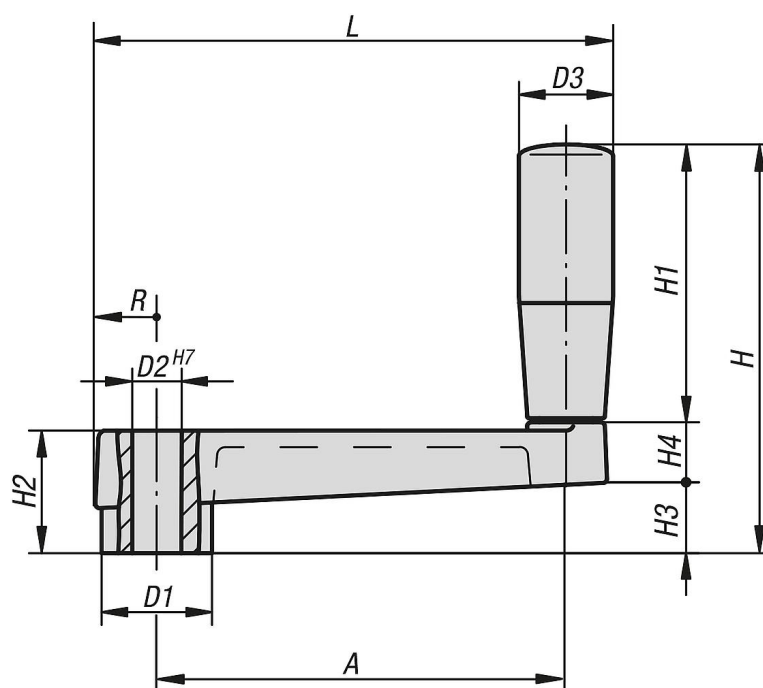
Empuñadura cilíndrica giratoria de termoplástico.

**Versión:**

Recubierto con plástico negro.

Empuñadura cilíndrica giratoria de color negro.

### Planos



### Nuestros productos

#### Manivelas de mano de aluminio

Referencia	A	D1	D2	D3	H	H1	H2	H3	H4	L	R
K0727.100	80	23	10	21	81	53	24	14	14	103,5	13
K0727.120	100	27	12	23	100	68	28	17	15	126,5	15
K0727.140	125	32	14	26	123	83	34	22	18	155,5	17,5