

Tornillos de cabeza plana con ranura y pieza adicional DIN 923

Descripción del artículo/Imágenes del producto

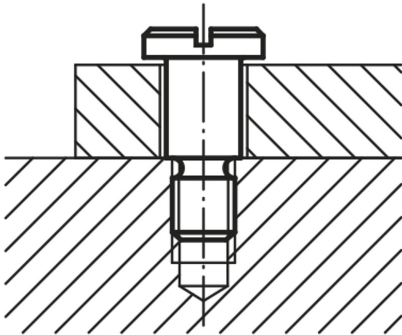


Descripción

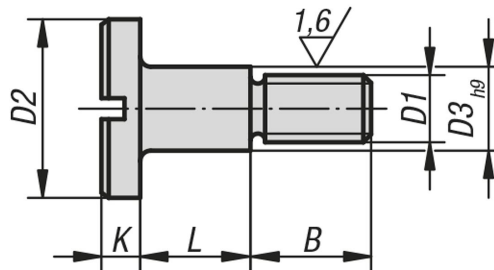
Material:
Acero.

Versión:
Bruñido, clase de resistencia 5.8.

Indicación:
Adecuado para arandelas en forma de C K0703.



Planos



Nuestros productos

Tornillos de cabeza plana con ranura y pieza adicional DIN 923

Referencia	D1	D2	D3	L	B	K
K0704.06	M6	13	8	10 +0,15/+0,07	9	3,1
K0704.08	M8	16	10	12 +0,2/+0,1	11	3,8
K0704.10	M10	20	13	16 +0,2/+0,1	13,5	4,6