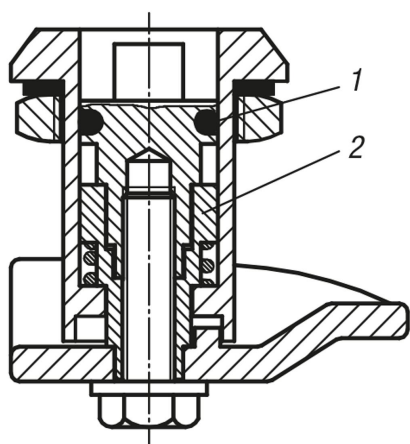


## Cuartos de vuelta con leva escalonada

### Descripción del artículo/Imágenes del producto



### Descripción

#### Indicación:

Los cuartos de vuelta con leva escalonada se utilizan principalmente en puertas y carcasa que requieren una elevada presión de contacto en la junta. Instalación a la derecha o a la izquierda. El proceso de cierre se produce siempre en el sentido de las agujas del reloj. Girando a la derecha el accionamiento, el recorrido de apriete se puede aumentar progresivamente hasta 9,5 mm con un ángulo de giro máximo de 270°.

La tuerca de fijación está diseñada como tuerca de puesta a tierra con garras por uno de los lados.

Protegido del polvo y del agua según IP65.

#### Accesorios:

Llave de vaso K0535

#### Indicación sobre el dibujo:

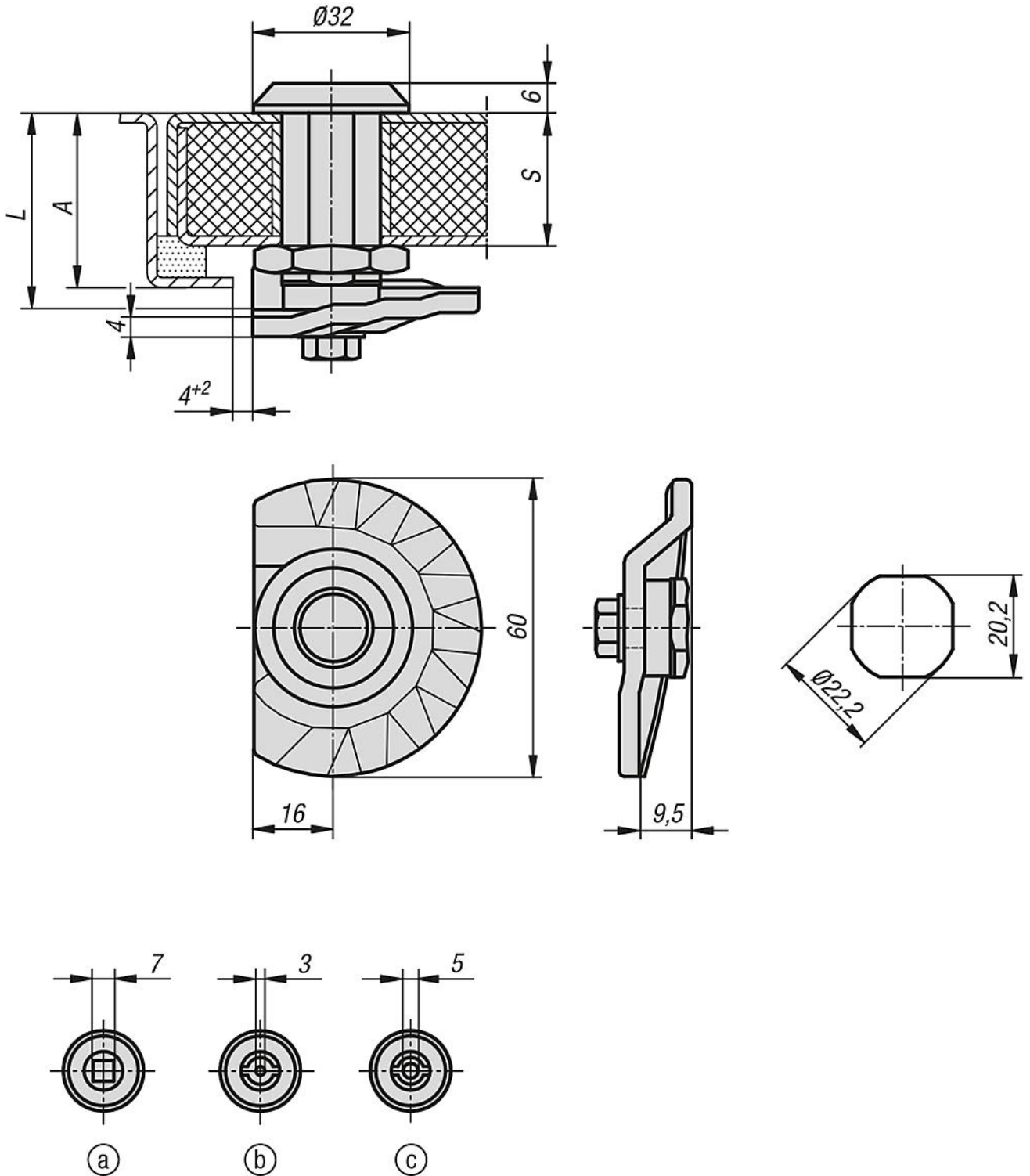
Accionamiento:

- a) Cuadrado 7 mm
- b) Paletón doble 3 mm
- c) Paletón doble 5 mm

- 1) Junta tórica
- 2) Adaptador

Cuartos de vuelta con leva escalonada

Planos



Nuestros productos

Cuartos de vuelta con leva escalonada

## Cuartos de vuelta con leva escalonada

### Nuestros productos

Referencia	Accionamiento	A	L	S máx.
K0527.17301	cuadrado 7 mm	30 -9,5	30	20
K0527.17401	cuadrado 7 mm	40 -9,5	40	30
K0527.17501	cuadrado 7 mm	50 -9,5	50	40
K0527.17601	cuadrado 7 mm	60 -9,5	60	50
K0527.43301	paletón doble 3 mm	30 -9,5	30	20
K0527.43401	paletón doble 3 mm	40 -9,5	40	30
K0527.43501	paletón doble 3 mm	50 -9,5	50	40
K0527.43601	paletón doble 3 mm	60 -9,5	60	50
K0527.45301	paletón doble 5 mm	30 -9,5	30	20
K0527.45401	paletón doble 5 mm	40 -9,5	40	30
K0527.45501	paletón doble 5 mm	50 -9,5	50	40
K0527.45601	paletón doble 5 mm	60 -9,5	60	50