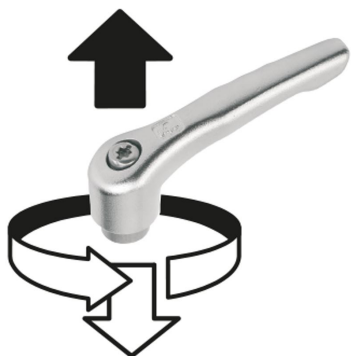


## Palancas de sujeción de acero inoxidable con rosca interior y tapa protectora, inserto roscado de acero inoxidable

Descripción del artículo/Imágenes del producto



Desenclavar  
mediante elevación



### Descripción

#### Material:

Empuñadura de fundición de precisión 1.4308.  
Otras partes de acero 1.4305.

#### Versión:

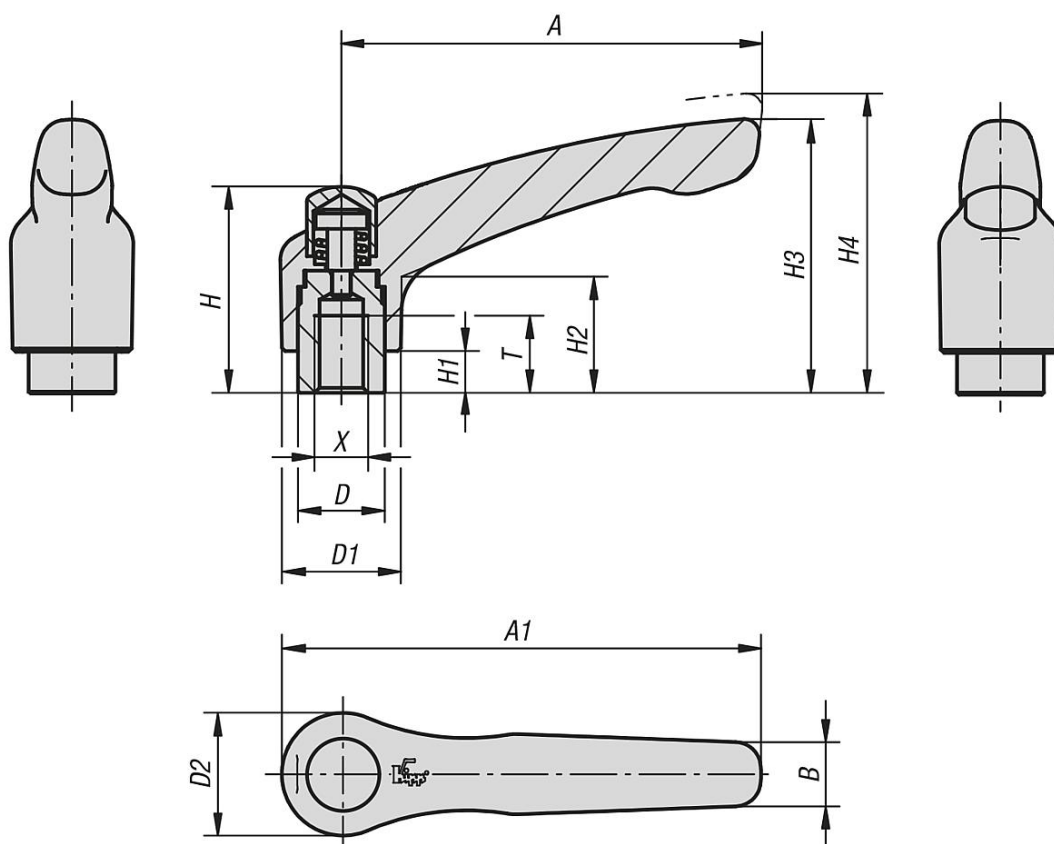
Empuñadura con pulido electrolítico.  
Partes de acero con acabado natural.

#### A petición:

Otras roscas interiores y modelos especiales.  
Medida "H1" disponible en otras longitudes con un recargo.

## Palancas de sujeción de acero inoxidable con rosca interior y tapa protectora, inserto roscado de acero inoxidable

Planos



### Nuestros productos

#### Palanca de sujeción de acero inoxidable con tapa protectora y rosca interior

Referencia	X	A	A1	B	D	D1	D2	H	H1	H2	H3	H4	T	Número de dientes
K0124.9206	M6	65	74,5	10	13,5	18,5	19	32	6,5	17,5	42,5	45,5	12	20
K0124.9208	M8	65	74,5	10	13,5	18,5	19	32	6,5	17,5	42,5	45,5	12	20
K0124.9308	M8	80	91	11	16	21	22	41,5	10	24	54,5	58,5	14	22
K0124.9310	M10	80	91	11	16	21	22	41,5	10	24	54,5	58,5	14	22