

Palancas de sujeción de fundición inyectada de cinc con rosca exterior y tapa protectora, inserto roscado de acero bruñado

Descripción del artículo/Imágenes del producto



Desenclavar
mediante elevación



Descripción

Material:

Empuñadura de fundición inyectada según DIN EN 12844.
Partes de acero con clase de resistencia 5.8.
Tapa protectora de acero inoxidable 1.4305.

Versión:

Empuñadura recubierta con plástico.
Partes de acero bruñado.
Tapa protectora de acero inoxidable, acabado natural

Indicación:

Colores estándar suministrados:
Naranja RAL 2004.

Con $L \geq 60$ mm, la rosca tiene 60 mm de longitud.

A petición:

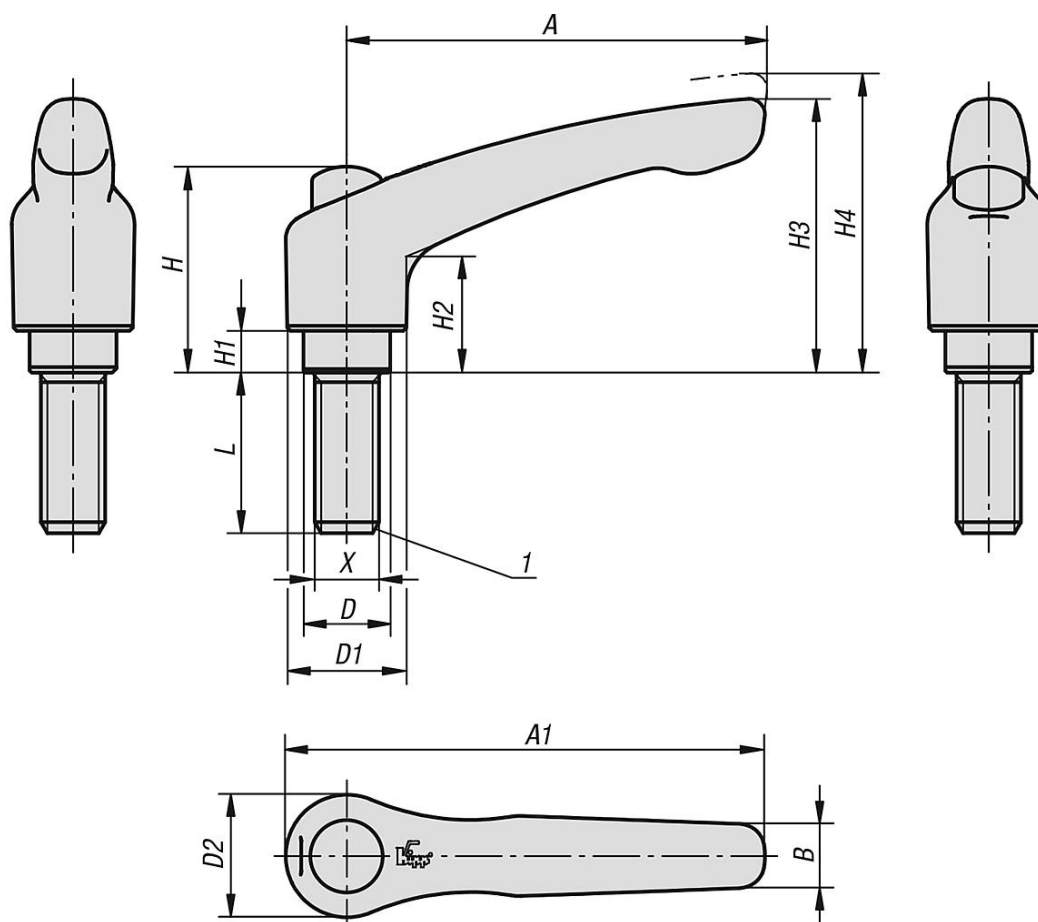
Otras roscas exteriores, longitudes de tornillo, colores y modelos especiales.
Medida "H1" disponible en otras longitudes con un recargo.

Indicación sobre el dibujo:

1) Extremo achaflanado DIN EN ISO 4753

Palancas de sujeción de fundición inyectada de cinc con rosca exterior y tapa protectora, inserto roscado de acero bruñido

Planos



Nuestros productos

Palanca de sujeción con tapa protectora y rosca exterior

Referencia	Tamaño	Color del cuerpo de base	X	L	D	D1	D2	B	A	A1	H	H1	H2	H3	H4	Número de dientes
K0122.92062X15	2	naranja puro RAL 2004	M6	15	13,5	18,5	19	9,5	65	74,5	32	6,5	17,5	42,5	45,5	20
K0122.92062X20	2	naranja puro RAL 2004	M6	20	13,5	18,5	19	9,5	65	74,5	32	6,5	17,5	42,5	45,5	20
K0122.92062X25	2	naranja puro RAL 2004	M6	25	13,5	18,5	19	9,5	65	74,5	32	6,5	17,5	42,5	45,5	20
K0122.92062X30	2	naranja puro RAL 2004	M6	30	13,5	18,5	19	9,5	65	74,5	32	6,5	17,5	42,5	45,5	20
K0122.92062X35	2	naranja puro RAL 2004	M6	35	13,5	18,5	19	9,5	65	74,5	32	6,5	17,5	42,5	45,5	20
K0122.92062X40	2	naranja puro RAL 2004	M6	40	13,5	18,5	19	9,5	65	74,5	32	6,5	17,5	42,5	45,5	20
K0122.92062X45	2	naranja puro RAL 2004	M6	45	13,5	18,5	19	9,5	65	74,5	32	6,5	17,5	42,5	45,5	20
K0122.92062X50	2	naranja puro RAL 2004	M6	50	13,5	18,5	19	9,5	65	74,5	32	6,5	17,5	42,5	45,5	20
K0122.92062X55	2	naranja puro RAL 2004	M6	55	13,5	18,5	19	9,5	65	74,5	32	6,5	17,5	42,5	45,5	20
K0122.92062X60	2	naranja puro RAL 2004	M6	60	13,5	18,5	19	9,5	65	74,5	32	6,5	17,5	42,5	45,5	20
K0122.92082X15	2	naranja puro RAL 2004	M8	15	13,5	18,5	19	9,5	65	74,5	32	6,5	17,5	42,5	45,5	20
K0122.92082X20	2	naranja puro RAL 2004	M8	20	13,5	18,5	19	9,5	65	74,5	32	6,5	17,5	42,5	45,5	20
K0122.92082X25	2	naranja puro RAL 2004	M8	25	13,5	18,5	19	9,5	65	74,5	32	6,5	17,5	42,5	45,5	20
K0122.92082X30	2	naranja puro RAL 2004	M8	30	13,5	18,5	19	9,5	65	74,5	32	6,5	17,5	42,5	45,5	20
K0122.92082X35	2	naranja puro RAL 2004	M8	35	13,5	18,5	19	9,5	65	74,5	32	6,5	17,5	42,5	45,5	20
K0122.92082X40	2	naranja puro RAL 2004	M8	40	13,5	18,5	19	9,5	65	74,5	32	6,5	17,5	42,5	45,5	20
K0122.92082X45	2	naranja puro RAL 2004	M8	45	13,5	18,5	19	9,5	65	74,5	32	6,5	17,5	42,5	45,5	20
K0122.92082X50	2	naranja puro RAL 2004	M8	50	13,5	18,5	19	9,5	65	74,5	32	6,5	17,5	42,5	45,5	20
K0122.92082X55	2	naranja puro RAL 2004	M8	55	13,5	18,5	19	9,5	65	74,5	32	6,5	17,5	42,5	45,5	20
K0122.92082X60	2	naranja puro RAL 2004	M8	60	13,5	18,5	19	9,5	65	74,5	32	6,5	17,5	42,5	45,5	20

Palancas de sujeción de fundición inyectada de cinc con rosca exterior y tapa protectora, inserto roscado de acero bruñido

Nuestros productos

Referencia	Tamaño	Color del cuerpo de base	X	L	D	D1	D2	B	A	A1	H	H1	H2	H3	H4	Número de dientes
K0122.92102X15	2	naranja puro RAL 2004	M10	15	13,5	18,5	19	9,5	65	74,5	32	6,5	17,5	42,5	45,5	20
K0122.92102X20	2	naranja puro RAL 2004	M10	20	13,5	18,5	19	9,5	65	74,5	32	6,5	17,5	42,5	45,5	20
K0122.92102X25	2	naranja puro RAL 2004	M10	25	13,5	18,5	19	9,5	65	74,5	32	6,5	17,5	42,5	45,5	20
K0122.92102X30	2	naranja puro RAL 2004	M10	30	13,5	18,5	19	9,5	65	74,5	32	6,5	17,5	42,5	45,5	20
K0122.92102X35	2	naranja puro RAL 2004	M10	35	13,5	18,5	19	9,5	65	74,5	32	6,5	17,5	42,5	45,5	20
K0122.92102X40	2	naranja puro RAL 2004	M10	40	13,5	18,5	19	9,5	65	74,5	32	6,5	17,5	42,5	45,5	20
K0122.92102X45	2	naranja puro RAL 2004	M10	45	13,5	18,5	19	9,5	65	74,5	32	6,5	17,5	42,5	45,5	20
K0122.92102X50	2	naranja puro RAL 2004	M10	50	13,5	18,5	19	9,5	65	74,5	32	6,5	17,5	42,5	45,5	20
K0122.92102X55	2	naranja puro RAL 2004	M10	55	13,5	18,5	19	9,5	65	74,5	32	6,5	17,5	42,5	45,5	20
K0122.92102X60	2	naranja puro RAL 2004	M10	60	13,5	18,5	19	9,5	65	74,5	32	6,5	17,5	42,5	45,5	20
K0122.93082X15	3	naranja puro RAL 2004	M8	15	16	21	22	11	80	91	41,5	10	24	54,5	58,5	22
K0122.93082X20	3	naranja puro RAL 2004	M8	20	16	21	22	11	80	91	41,5	10	24	54,5	58,5	22
K0122.93082X25	3	naranja puro RAL 2004	M8	25	16	21	22	11	80	91	41,5	10	24	54,5	58,5	22
K0122.93082X30	3	naranja puro RAL 2004	M8	30	16	21	22	11	80	91	41,5	10	24	54,5	58,5	22
K0122.93082X35	3	naranja puro RAL 2004	M8	35	16	21	22	11	80	91	41,5	10	24	54,5	58,5	22
K0122.93082X40	3	naranja puro RAL 2004	M8	40	16	21	22	11	80	91	41,5	10	24	54,5	58,5	22
K0122.93082X45	3	naranja puro RAL 2004	M8	45	16	21	22	11	80	91	41,5	10	24	54,5	58,5	22
K0122.93082X50	3	naranja puro RAL 2004	M8	50	16	21	22	11	80	91	41,5	10	24	54,5	58,5	22
K0122.93082X55	3	naranja puro RAL 2004	M8	55	16	21	22	11	80	91	41,5	10	24	54,5	58,5	22
K0122.93082X60	3	naranja puro RAL 2004	M8	60	16	21	22	11	80	91	41,5	10	24	54,5	58,5	22
K0122.93102X15	3	naranja puro RAL 2004	M10	15	16	21	22	11	80	91	41,5	10	24	54,5	58,5	22
K0122.93102X20	3	naranja puro RAL 2004	M10	20	16	21	22	11	80	91	41,5	10	24	54,5	58,5	22
K0122.93102X25	3	naranja puro RAL 2004	M10	25	16	21	22	11	80	91	41,5	10	24	54,5	58,5	22
K0122.93102X30	3	naranja puro RAL 2004	M10	30	16	21	22	11	80	91	41,5	10	24	54,5	58,5	22
K0122.93102X35	3	naranja puro RAL 2004	M10	35	16	21	22	11	80	91	41,5	10	24	54,5	58,5	22
K0122.93102X40	3	naranja puro RAL 2004	M10	40	16	21	22	11	80	91	41,5	10	24	54,5	58,5	22
K0122.93102X45	3	naranja puro RAL 2004	M10	45	16	21	22	11	80	91	41,5	10	24	54,5	58,5	22
K0122.93102X50	3	naranja puro RAL 2004	M10	50	16	21	22	11	80	91	41,5	10	24	54,5	58,5	22
K0122.93102X55	3	naranja puro RAL 2004	M10	55	16	21	22	11	80	91	41,5	10	24	54,5	58,5	22
K0122.93102X60	3	naranja puro RAL 2004	M10	60	16	21	22	11	80	91	41,5	10	24	54,5	58,5	22