

## Piezas de presión con resorte ranura y bola de acero inoxidable

### Descripción del artículo/Imágenes del producto



### Descripción

#### Material:

Manguito de plástico.

Bola de acero inoxidable 1.4034.

Muelle 1.4310.

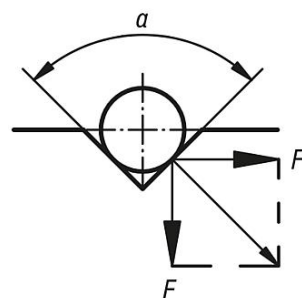
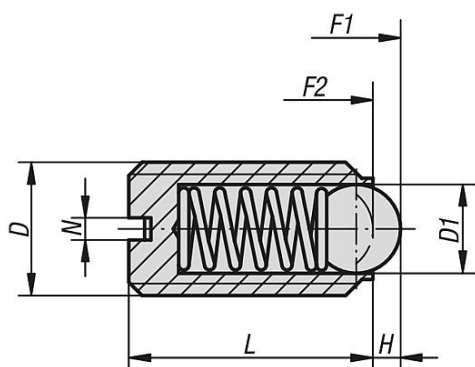
#### Versión:

Bola endurecida.

#### Indicación:

Las piezas de presión con resorte sirven para indexar y posicionar, además de como pasadores de presión y pasadores expulsores.

### Planos



$$a = 60^\circ, F' = 1,732 \times F$$

$$a = 90^\circ, F' = F$$

$$a = 120^\circ, F' = 0,577 \times F$$

### Nuestros productos

#### Piezas de presión con resorte, ranura y bola de acero inoxidable

Referencia	D	D1	H	L	N	Fuerza del muelle inicial F1 aprox. N	Fuerza del muelle final F2 aprox. N
K0312.06	M6	3,5	1	14	1	9	13
K0312.08	M8	5	1,5	16	1,2	15	30
K0312.10	M10	6	2	19	1,6	20	40