

Tapas protectoras de goma para imanes planos

Descripción del artículo/Imágenes del producto



Descripción

Material:
Goma sintética.

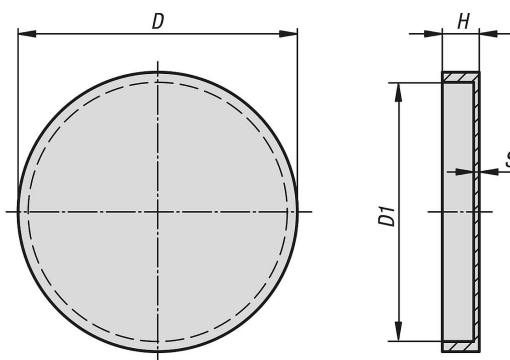
Versión:
Negro.

Indicación:
Para proteger superficies delicadas. Las tapas protectoras de goma se colocan sobre las superficies de adhesión de los imanes planos. La fuerza de cizallado con la que se desplaza el imán se duplica y alcanza prácticamente la fuerza de adhesión original del imán.

Las tapas protectoras de goma se adaptan a todos los imanes planos con diámetros de 50 mm, 63 mm y 80 mm.

Rango de temperatura:
60 °C máx.

Planos



Nuestros productos

Tapas protectoras de goma para imanes planos

Referencia	D	D1	H	S
K0561.50	52	50	6	0,5
K0561.63	65	63	8	0,5
K0561.80	83	80	11	0,5