

## Tuercas de muletilla con muletilla fija DIN 6305

### Descripción del artículo/Imágenes del producto



#### Descripción

**Material:**

Acero.

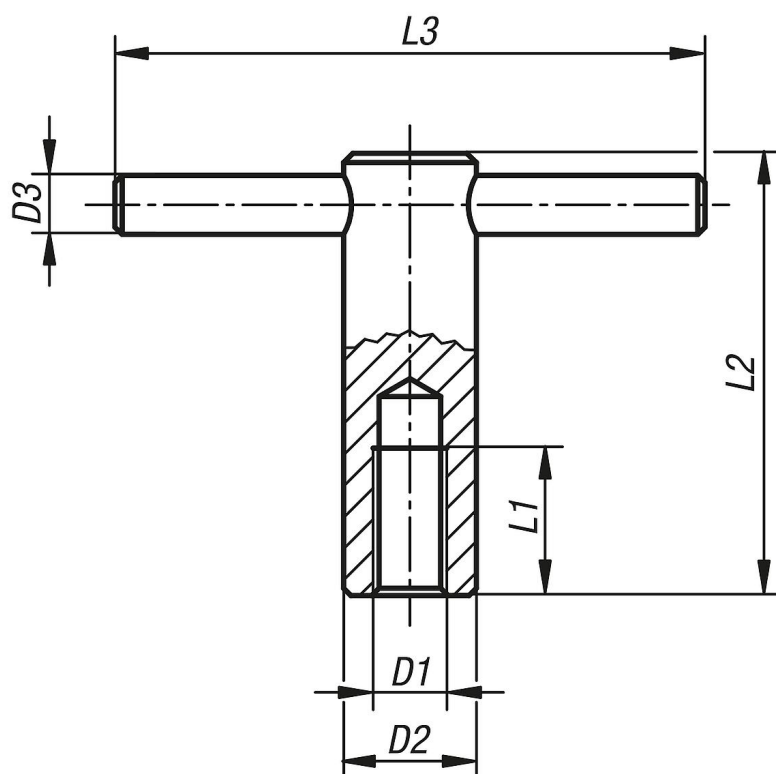
**Versión:**

Bruñido.

**Indicación:**

Las tuercas de muletilla con muletilla suelta tienen la muletilla desplazable y se pueden fijar en cualquier posición con el muelle de compresión. Los anillos limitan el recorrido de desplazamiento.

### Planos



### Nuestros productos

Referencia	Versión 1	D1	D2	D3	L1	L2	L3
K0755.110	muletilla fija	M10	18	8	20	60	80
K0755.112	muletilla fija	M12	20	10	25	70	100
K0755.116	muletilla fija	M16	24	12	35	85	120
K0755.120	muletilla fija	M20	30	16	40	95	140

