

Tuercas de muletilla con muletilla suelta DIN 6307

Descripción del artículo/Imágenes del producto



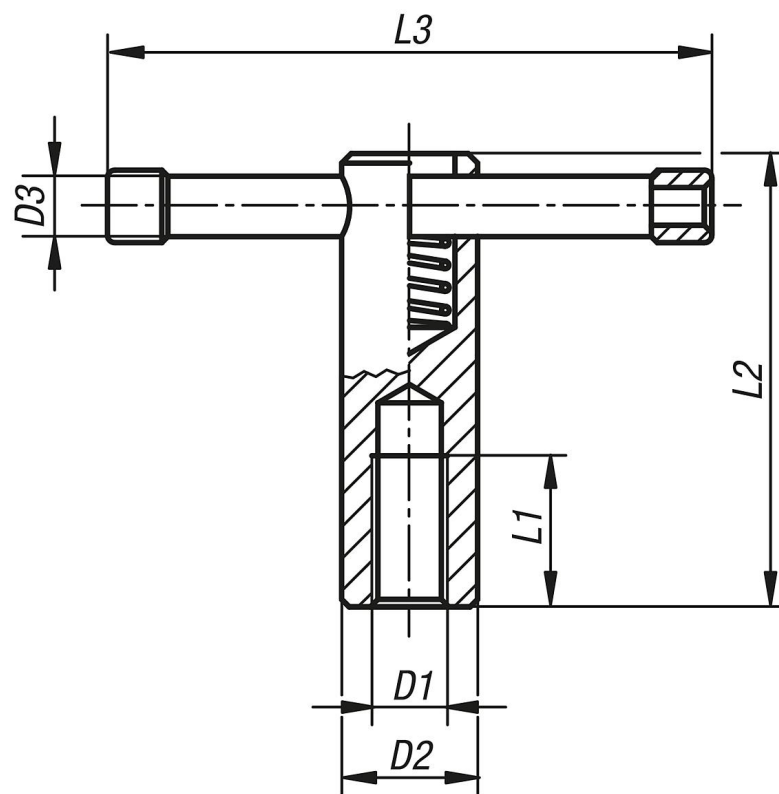
Descripción

Material:
Acero.

Versión:
Bruñido.

Indicación:
Las tuercas de muletilla con muletilla fija tienen la muletilla montada.

Planos



Nuestros productos

Referencia	Versión 1	D1	D2	D3	L1	L2	L3
K0755.210	muletilla suelta	M10	18	8	20	60	80
K0755.212	muletilla suelta	M12	20	10	25	70	100
K0755.216	muletilla suelta	M16	24	13	35	85	120
K0755.220	muletilla suelta	M20	30	16	40	95	140