

Mirillas de nivel de aceite de aluminio con cristal de vidrio natural

Descripción del artículo/Imágenes del producto



Descripción

Material:

Carcasa, reflector de aluminio.
Pantalla transparente de vidrio claro natural.
Junta interna de Viton®.

Versión:

Pantalla transparente resistente a la temperatura hasta 150 °C.
Junta plana sin asbesto.

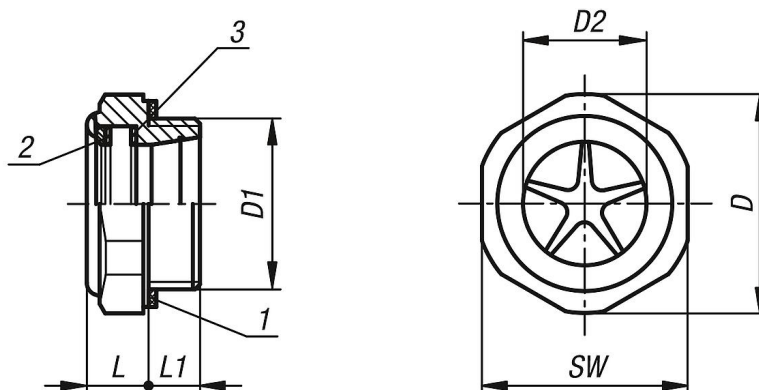
Indicación:

Alta resistencia a la presión y al calor. El vidrio natural utilizado en la pantalla transparente garantiza una óptima transmisión de la luz y la máxima dureza de la superficie.

Indicación sobre el dibujo:

- 1) Junta plana
- 2) Junta externa
- 3) Junta interna

Planos



Nuestros productos

Mirillas de nivel de aceite de aluminio con cristal de vidrio natural

Referencia	D	D1	D2	L	L1	SW	Par de apriete máx. Nm	Carga por presión máx. bar
K0246.29012	29,5	G1/2	12	10	9	27	18	20
K0246.34034	34,5	G3/4	16	12	10	32	24	20
K0246.42100	42,5	G1	23	12	10	40	-	20
K0246.292015	29,5	M20X1,5	12	10	9	27	18	20
K0246.423315	42,5	M33X1,5	23	12	10	40	-	20

