

Ruedecillas esféricas con carcasa de chapa de acero y bola de carga de plástico

Descripción del artículo/Imágenes del producto



Descripción

Material:

Acero cincado.

Bola de carga de poliamida PA 66.

Indicación:

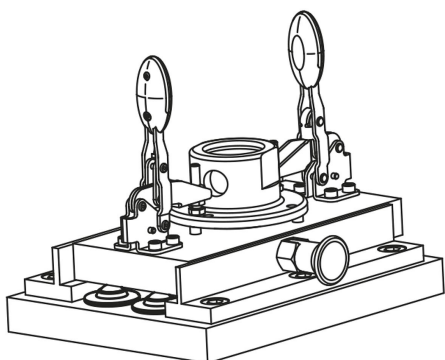
Las ruedecillas esféricas con bolas de plástico resultan ideales para el transporte de mercancía delicada, como vidrio o chapas pulidas de aluminio, latón y acero. Poseen una junta de fieltro que las protege contra la suciedad.

Indicación sobre el dibujo:

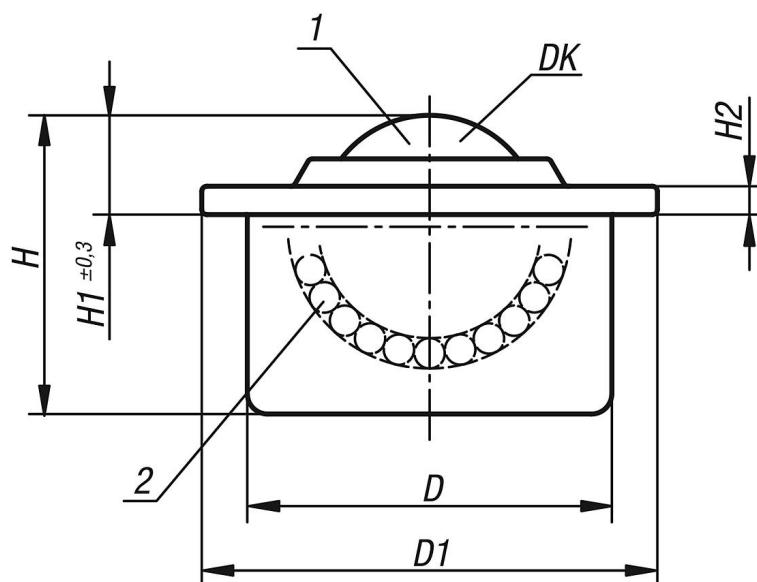
- 1) Bola de carga
- 2) Bola de soporte

Forma B: cubierta y carcasa cincadas, bolas de soporte de acero

Forma C: cubierta y carcasa cincadas, bolas de soporte de acero inoxidable



Planos



Nuestros productos

Ruedecillas esféricas con carcasa de chapa de acero y bola de carga de plástico

Ruedecillas esféricas con carcasa de chapa de acero y bola de carga de plástico

Nuestros productos

Referencia	Forma	DK	D	D1	H	H1	H2	Capacidad de carga C (N)	Anillo de tolerancia adecuado para ruedecillas esféricas
K0761.115	B	15,8	24±0,065	31	21	9,5	2,8	100	K0766.024
K0761.122	B	22,2	36±0,080	45	30	9,6	2,8	200	K0766.036
K0761.130	B	30	45±0,080	55	37	13,6	4	250	K0766.045
K0761.215	C	15,8	24±0,065	31	21	9,5	2,8	100	K0766.024
K0761.222	C	22,2	36±0,080	45	30	9,6	2,8	200	K0766.036
K0761.230	C	30	45±0,080	55	37	13,6	4	250	K0766.045