

## Tuercas anulares DIN 582

### Descripción del artículo/Imágenes del producto



### Descripción

#### Material:

Acero de cementación 1.1141, acero inoxidable 1.4301 o acero inoxidable 1.4401.

#### Versión:

forjado en estampa.

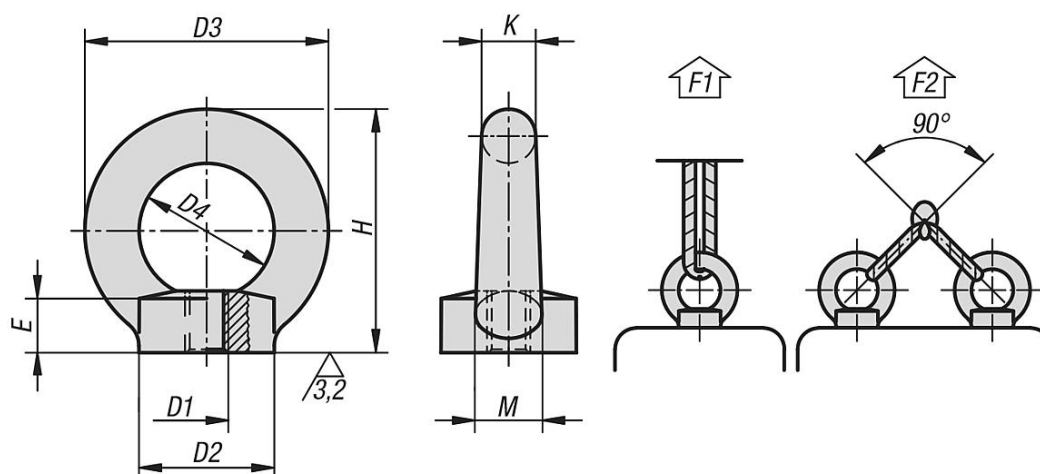
#### Indicación:

Para tareas de carga y elevación con altos requisitos de seguridad (construcción de máquinas, mecanismos de carga, topes).

La marca CE está grabada en el tornillo con ojo.

F2 Capacidad de carga inferior a máx. 45° por tornillo con ojo.

### Planos



### Nuestros productos

#### Tuercas anulares DIN 582

Referencia	Material del cuerpo de base	Superficie cuerpo de base	Llave del acero	D1	D2	D3	D4	E	H	K	M	F1 máx. kN	F2 máx. kN
K0768.08	acero	acabado natural	1.1141	M8	20	36	20	8,5	36	8	10	1,4	0,95
K0768.10	acero	acabado natural	1.1141	M10	25	45	25	10	45	10	12	2,3	1,7
K0768.12	acero	acabado natural	1.1141	M12	30	54	30	11	53	12	14	3,4	2,4
K0768.16	acero	acabado natural	1.1141	M16	35	63	35	13	62	14	16	7	5
K0768.20	acero	acabado natural	1.1141	M20	40	72	40	16	71	16	19	12	8,3
K0768.24	acero	acabado natural	1.1141	M24	50	90	50	20	90	20	24	18	12,7
K0768.008	acero	cincado mediante procedimiento galvánico	1.1141	M8	20	36	20	8,5	36	8	10	1,4	0,95
K0768.010	acero	cincado mediante procedimiento galvánico	1.1141	M10	25	45	25	10	45	10	12	2,3	1,7
K0768.012	acero	cincado mediante procedimiento galvánico	1.1141	M12	30	54	30	11	53	12	14	3,4	2,4
K0768.016	acero	cincado mediante procedimiento galvánico	1.1141	M16	35	63	35	13	62	14	16	7	5
K0768.020	acero	cincado mediante procedimiento galvánico	1.1141	M20	40	72	40	16	71	16	19	12	8,3
K0768.024	acero	cincado mediante procedimiento galvánico	1.1141	M24	50	90	50	20	90	20	24	18	12,7
K0768.108	acero inoxidable	-	1.4301	M8	20	36	20	8,5	36	8	10	1,4	0,95
K0768.110	acero inoxidable	-	1.4301	M10	25	45	25	10	45	10	12	2,3	1,7
K0768.112	acero inoxidable	-	1.4301	M12	30	54	30	11	53	12	14	3,4	2,4
K0768.116	acero inoxidable	-	1.4301	M16	35	63	35	13	62	14	16	7	5
K0768.120	acero inoxidable	-	1.4301	M20	40	72	40	16	71	16	19	12	8,3

## Tuercas anulares DIN 582

### Nuestros productos

Referencia	Material del cuerpo de base	Superficie cuerpo de base	Llave del acero	D1	D2	D3	D4	E	H	K	M	F1 máx. kN	F2 máx. kN
<b>K0768.124</b>	acero inoxidable	-	1.4301	M24	50	90	50	20	90	20	24	18	12,7
<b>K0768.208</b>	acero inoxidable	-	1.4401	M8	20	36	20	8,5	36	8	10	1,4	0,95
<b>K0768.210</b>	acero inoxidable	-	1.4401	M10	25	45	25	10	45	10	12	2,3	1,7
<b>K0768.212</b>	acero inoxidable	-	1.4401	M12	30	54	30	11	53	12	14	3,4	2,4
<b>K0768.216</b>	acero inoxidable	-	1.4401	M16	35	63	35	13	62	14	16	7	5
<b>K0768.220</b>	acero inoxidable	-	1.4401	M20	40	72	40	16	71	16	19	12	8,3
<b>K0768.224</b>	acero inoxidable	-	1.4401	M24	50	90	50	20	90	20	24	18	12,7