

## Volantes de disco de aluminio, con empuñadura cilíndrica fija

### Descripción del artículo/Imágenes del producto



### Descripción

#### Material:

Volante de disco de aluminio.

Empuñadura cilíndrica de duroplast PF 31-DIN 7708, negro, parte del eje de acero galvanizado.

#### Versión:

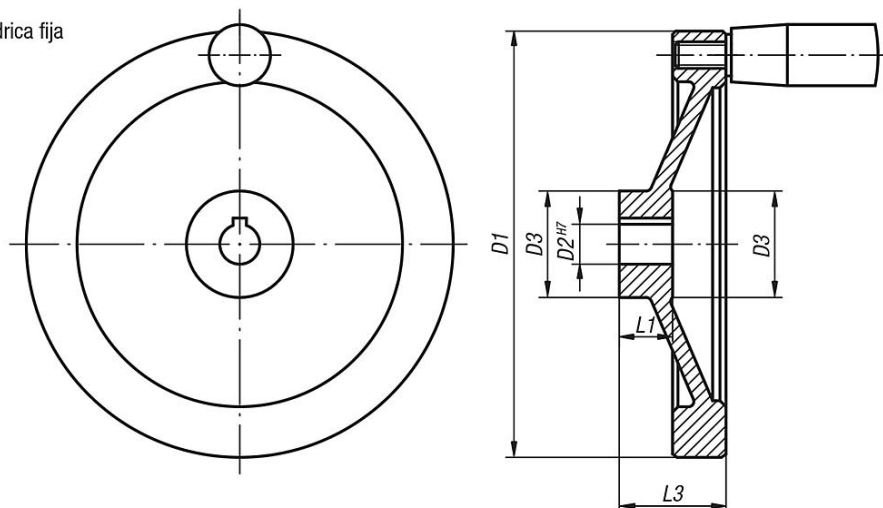
Llanta de la rueda girada y pulida.

#### A petición:

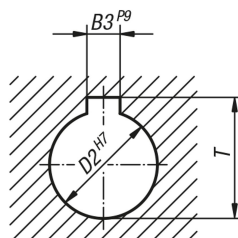
Cubos con hembra cuadrada o volantes de disco recubiertos con plástico.

### Planos

Con empuñadura cilíndrica fija



DIN 6885-1



### Nuestros productos

Referencia	Versión 1	D1	D2	D3	L1	L3	B3	T	Empuñadura cilíndrica fija
K0161.2080X10	agujero de referencia	80	10H7	26	16	31	-	-	ø18 x M6 x 40
K0161.2080X12	agujero de referencia	80	12H7	26	16	31	-	-	ø18 x M6 x 40
K0161.2100X10	agujero de referencia	100	10H7	31	17	34	-	-	ø18 x M6 x 40

## Volantes de disco de aluminio, con empuñadura cilíndrica fija

### Nuestros productos

Referencia	Versión 1	D1	D2	D3	L1	L3	B3	T	Empuñadura cilíndrica fija
K0161.2100X12	agujero de referencia	100	12H7	31	17	34	-	-	ø18 x M6 x 40
K0161.2125X12	agujero de referencia	125	12H7	30	18	37	-	-	ø21 x M8 x 50
K0161.2125X14	agujero de referencia	125	14H7	30	18	37	-	-	ø21 x M8 x 50
K0161.2140X14	agujero de referencia	140	14H7	34	19	34	-	-	ø21 x M8 x 50
K0161.2140X15	agujero de referencia	140	15H7	34	19	34	-	-	ø21 x M8 x 50
K0161.2160X15	agujero de referencia	160	15H7	40	20	40	-	-	ø26 x M10 x 80
K0161.2160X16	agujero de referencia	160	16H7	40	20	40	-	-	ø26 x M10 x 80
K0161.2200X18	agujero de referencia	200	18H7	50	24	46	-	-	ø26 x M10 x 80
K0161.2200X20	agujero de referencia	200	20H7	50	24	46	-	-	ø26 x M10 x 80
K0161.2250X22	agujero de referencia	250	22H7	50	28	49	-	-	ø28 x M12 x 90
K0161.2250X24	agujero de referencia	250	24H7	50	28	49	-	-	ø28 x M12 x 90
K0161.3080X10	agujero de referencia con ranura	80	10H7	26	16	31	3	11,4	ø18 x M6 x 40
K0161.3080X12	agujero de referencia con ranura	80	12H7	26	16	31	4	13,8	ø18 x M6 x 40
K0161.3100X10	agujero de referencia con ranura	100	10H7	31	17	34	3	11,4	ø18 x M6 x 40
K0161.3100X12	agujero de referencia con ranura	100	12H7	31	17	34	4	13,8	ø18 x M6 x 40
K0161.3125X12	agujero de referencia con ranura	125	12H7	30	18	37	4	13,8	ø21 x M8 x 50
K0161.3125X14	agujero de referencia con ranura	125	14H7	30	18	37	5	16,3	ø21 x M8 x 50
K0161.3140X14	agujero de referencia con ranura	140	14H7	34	19	34	5	16,3	ø21 x M8 x 50
K0161.3140X15	agujero de referencia con ranura	140	15H7	34	19	34	5	17,3	ø21 x M8 x 50
K0161.3160X15	agujero de referencia con ranura	160	15H7	40	20	40	5	17,3	ø26 x M10 x 80
K0161.3160X16	agujero de referencia con ranura	160	16H7	40	20	40	5	18,3	ø26 x M10 x 80
K0161.3200X18	agujero de referencia con ranura	200	18H7	50	24	46	6	20,8	ø26 x M10 x 80
K0161.3200X20	agujero de referencia con ranura	200	20H7	50	24	46	6	22,8	ø26 x M10 x 80
K0161.3250X22	agujero de referencia con ranura	250	22H7	50	28	49	6	24,8	ø28 x M12 x 90
K0161.3250X24	agujero de referencia con ranura	250	24H7	50	28	49	8	27,3	ø28 x M12 x 90