

## Palanca tensora con agujero de referencia

### Descripción del artículo/Imágenes del producto



### Descripción

#### Material:

Partes de acero con clase de resistencia 5.8.  
Botón esférico de plástico, negro.

#### Versión:

Bruñido.

#### Indicación:

Las palancas tensoras se pueden utilizar para tareas de sujeción sencillas o para procesos de conmutación.

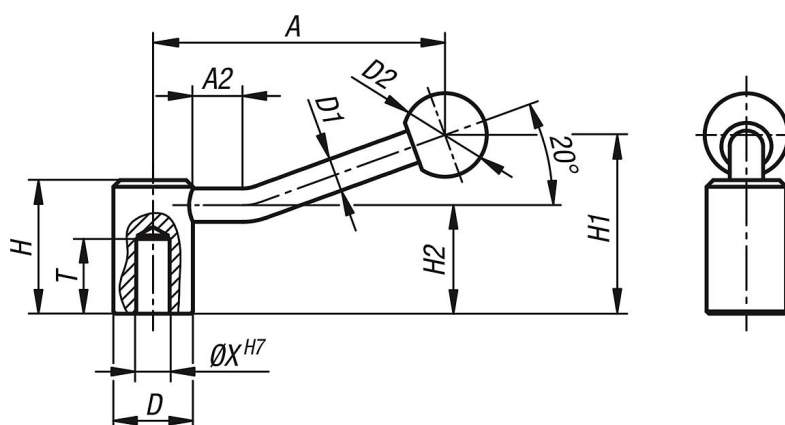
En caso necesario, debe haber suficiente espacio de sujeción para que la palanca se pueda girar 360°.

#### A petición:

Otras roscas interiores, agujeros de referencia y modelos especiales.

Medida "A" disponible en otras longitudes con un recargo.

### Planos



### Nuestros productos

#### Palanca tensora

Referencia	Tipo de rosca	Tamaño	X	D	D1	D2	H	H1	H2	A	A2	T
K0176.110	agujero de referencia	1	10	24	10	25	40	52,5	32,5	84,5	15	22
K0176.112	agujero de referencia	2	12	28	12	32	46	61	36,5	100	15	25
K0176.114	agujero de referencia	2	14	28	12	32	46	61	36,5	100	15	25
K0176.116	agujero de referencia	3	16	33	13	32	52	72	41	121	15	28
K0176.120	agujero de referencia	4	20	41	13	32	61	80	49	123	15	32