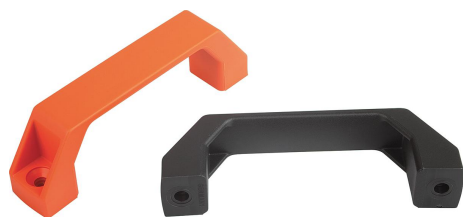


# Empuñaduras curvas de plástico estrechas con inclinación por los dos lados, para tornillos avellanados

Descripción del artículo/Imágenes del producto



## Descripción

### Material:

Termoplástico reforzado con perlas de vidrio.

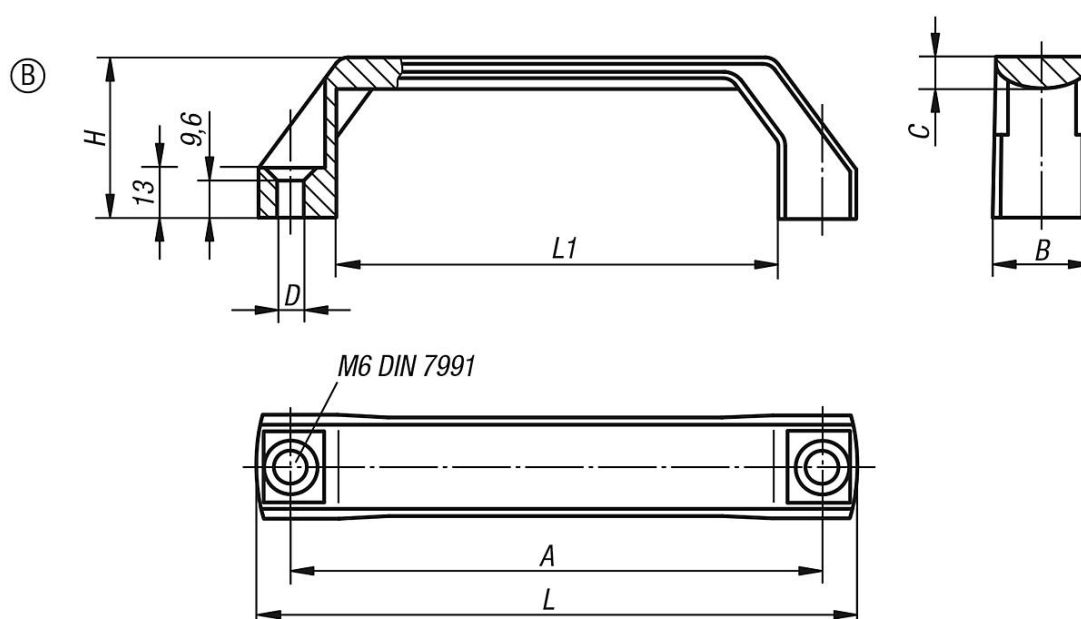
### Indicación:

La medida "A" se aplica después del montaje de la empuñadura. Sin montar, se puede reducir hasta 2 mm mediante esfuerzo por flexión durante el desmoldeo.

### A petición:

Negro mate RAL 7021 o naranja.

## Planos



## Nuestros productos

### Empuñaduras curvas

Referencia	Forma	Color del cuerpo de base	A	B	C	D	H	L	L1	Capacidad de carga N
K0191.2120061	B	gris antracita RAL 7021	120	26	8	6,6	42	138	96	1000
K0191.2140061	B	gris antracita RAL 7021	140	26	8	6,6	42	158	116	1000
K0191.2160061	B	gris antracita RAL 7021	160	28	9	6,6	45	178	136	1000
K0191.2120062	B	naranja	120	26	8	6,6	42	138	96	1000
K0191.2140062	B	naranja	140	26	8	6,6	42	158	116	1000
K0191.2160062	B	naranja	160	28	9	6,6	45	178	136	1000