

Empuñaduras curvas de acero inoxidable con inclinación por los dos lados, montaje desde el lado de manejo

Descripción del artículo/Imágenes del producto



Descripción

Material:

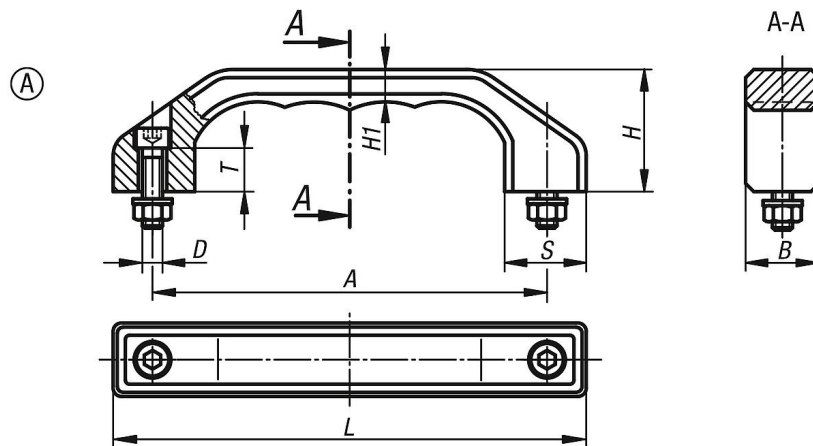
Fundición de precisión de acero inoxidable 1.4308.

Material de fijación 1.4301.

Versión:

Tratado con chorro y de brillo mate con pulimentado electrolítico.

Planos



Nuestros productos

Referencia	Forma	A	B	D	H	H1	L	S	T	Capacidad de carga N
K0198.140081	A	140	25	M8x30	45	12	170	28	15	1000
K0198.180101	A	180	32	M10x40	58	15	218	36	18	1000