

Empuñaduras curvas de acero inoxidable redondas con arandela plana ancha para atornillar por detrás

Descripción del artículo/Imágenes del producto



Descripción

Material:

Empuñadura curva de acero inoxidable 1.4305.
Material de fijación 1.4301.

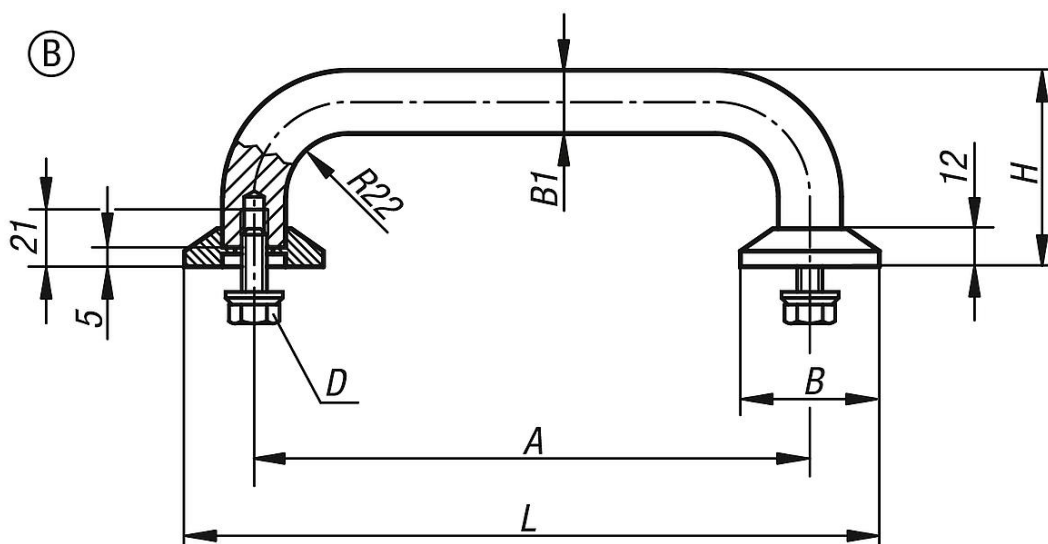
Versión:

para atornillado en la parte trasera.

Indicación:

Las empuñaduras curvas de acero inoxidable son ideales para cualquier ámbito técnico en el que se requiera la máxima capacidad de carga y que esté sometido a una alta carga química o corrosiva.

Planos



Nuestros productos

Empuñaduras curvas de acero inoxidable

Referencia	Forma	A	B	B1	D	H	L	Capacidad de carga N
K0215.2002	B	200	50	20	M8	75	250	1000
K0215.2502	B	250	50	20	M8	75	300	1000