

Empuñaduras curvas de aluminio con punta de empuñadura de plástico

Descripción del artículo/Imágenes del producto

19"



Descripción

Material:

Puente de conexión de aluminio.

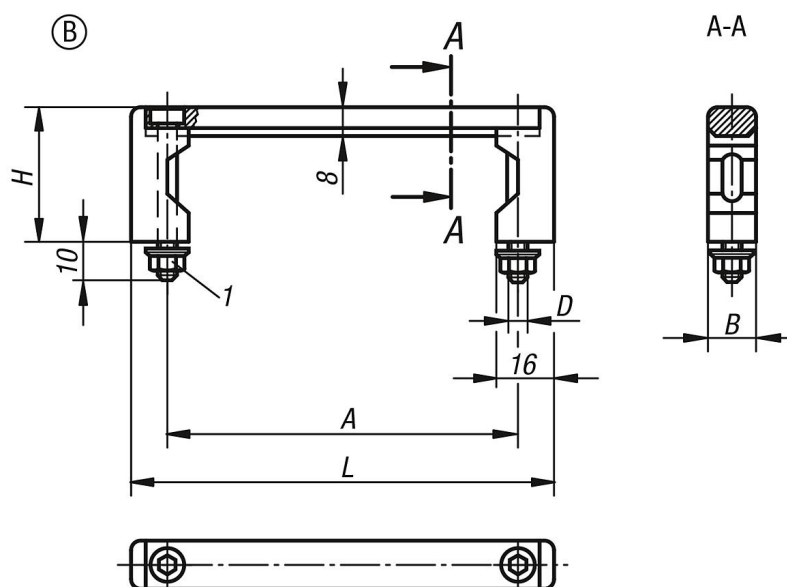
Puntas de empuñadura de poliamida reforzada con perlas de vidrio.

Versión:

Puente de conexión de acabado mate y colores naturales o negro anodizado.

Puntas de empuñadura semimate con estructura fina de color negro.

Planos



Nuestros productos

Empuñaduras del equipo universales

Referencia	Forma	Color del cuerpo de base	A	B	D	H	L	Capacidad de carga N
K0216.055101	B	negro	55	12	M5	40	75	1000
K0216.088101	B	negro	88	12	M5	40	108	1000
K0216.100101	B	negro	100	12	M5	40	120	1000
K0216.120101	B	negro	120	12	M5	40	140	1000
K0216.180101	B	negro	180	12	M5	40	200	1000
K0216.235101	B	negro	235	12	M5	40	255	1000
K0216.055103	B	natural	55	12	M5	40	75	1000
K0216.088103	B	natural	88	12	M5	40	108	1000
K0216.100103	B	natural	100	12	M5	40	120	1000
K0216.120103	B	natural	120	12	M5	40	140	1000

Empuñaduras curvas de aluminio con punta de empuñadura de plástico

Nuestros productos

Referencia	Forma	Color del cuerpo de base	A	B	D	H	L	Capacidad de carga N
K0216.180103	B	natural	180	12	M5	40	200	1000
K0216.235103	B	natural	235	12	M5	40	255	1000