

Empuñaduras huecas de aluminio con fijación mediante 2 tornillos avellanados

Descripción del artículo/Imágenes del producto

19"



Descripción

Material:

Empuñadura hueca de perfil de aluminio.

Tapones terminales de poliamida.

Forma B, fijación mediante 2 tornillos avellanados de acero.

Versión:

Empuñadura hueca tratada con vidrio, satinada y de color negro o colores naturales anodizados. Perfil de goma negro. Tornillos de fijación cincados.

Indicación:

Las empuñaduras huecas con forma B también se pueden fijar por fuera con 2 tornillos avellanados.

Dos ranuras en cruz para tornillos M4, desplazadas a 90°, permiten una conexión de masa y pueden servir como ayuda de montaje para piezas adicionales.

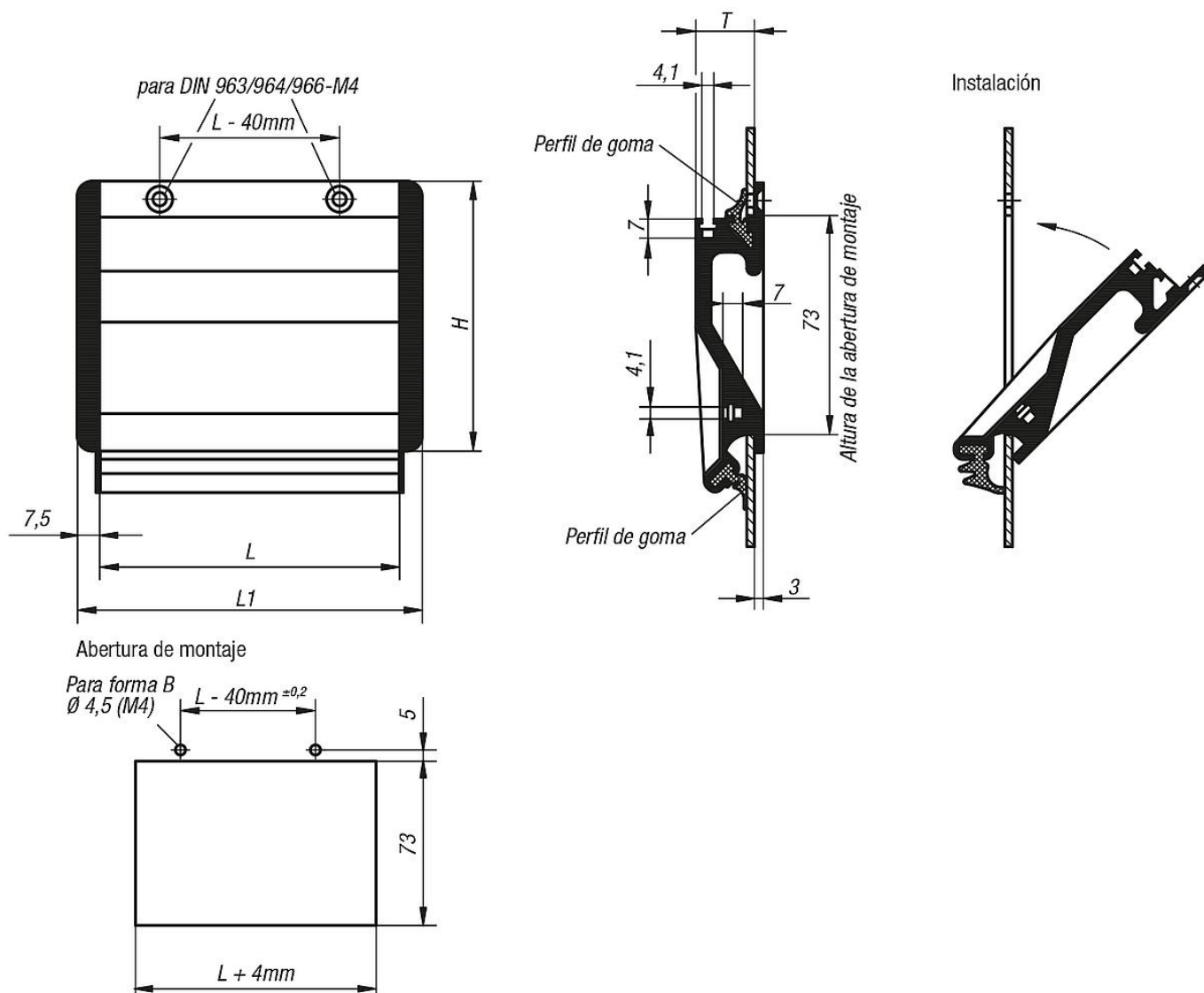
Montaje:

Tras instalar el perfil de goma inferior, se presionan las dos tapas laterales sobre la empuñadura hueca. A continuación, la empuñadura se inserta por debajo de 45° sobre el borde superior de la abertura de montaje y se sostiene contra la pared de la carcasa.

Dependiendo del modelo, se introduce el 2° perfil de goma en la ranura superior o se realiza la fijación mediante 2 tornillos avellanados.

Empuñaduras huecas de aluminio con fijación mediante 2 tornillos avellanados

Planos



Nuestros productos

Empuñaduras huecas

Referencia	Color del cuerpo de base	Forma	Versión 2	H	L	L1	T	Abertura de montaje	Capacidad de carga N
K0238.10021	negro	B	atornillable	90	100	115	19,5	104 x 73	500
K0238.10023	natural	B	atornillable	90	100	115	19,5	104 x 73	500
K0238.11821	negro	B	atornillable	90	118	133	19,5	122 x 73	500
K0238.11823	natural	B	atornillable	90	118	133	19,5	122 x 73	500
K0238.16721	negro	B	atornillable	90	167	182	19,5	171 x 73	500
K0238.16723	natural	B	atornillable	90	167	182	19,5	171 x 73	500

**Empuñaduras huecas de aluminio con fijación mediante 2 tornillos
avellanados**

