

Topes de goma de acero de tipo K cónicos con rosca exterior

Descripción del artículo/Imágenes del producto



Descripción

Material:

Piezas metálicas de acero, estabilidad 5.6.
Elastómero y caucho natural, dureza media, 55° Shore A.

Versión:

Acero galvanizado.

Indicación:

Los topes de goma se caracterizan por su robustez y su efectiva suspensión y amortiguación de golpes. Estos topes de goma son ideales para la limitación elástica del recorrido y la suspensión en caso de golpes en máquinas o grupos móviles o estacionarios, además de como topes en general.

Debido a la composición del material, los topes de goma destiñen por contacto y por lo tanto pueden dejar señales de roce y manchas, como p. ej. en el suelo o en las superficies de apoyo.

Los topes de goma que no destiñen por contacto de EPDM gris claro se pueden suministrar a petición.

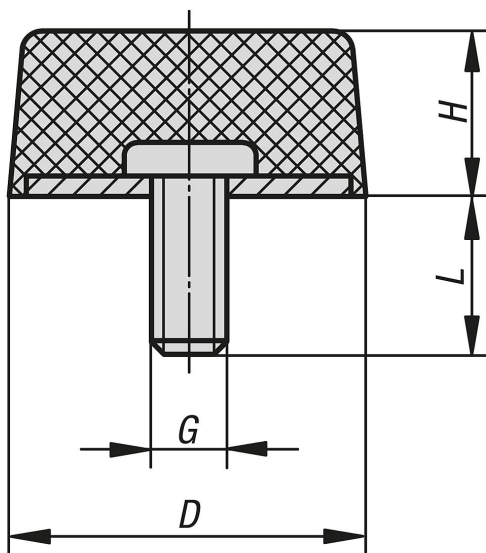
Rango de temperatura:

De -30 °C a +80 °C

A petición:

Otras durezas Shore.

Planos



Nuestros productos

Topes de goma cónicos

Referencia	D	H	G	L	Rigidez del muelle N/mm	Carga N
K0575.05001855	50	18	M10	28	670	3600

Topes de goma de acero de tipo K cónicos con rosca exterior**Nuestros productos**

Referencia	D	H	G	L	Rigidez del muelle N/mm	Carga N
K0575.02501755	25	17	M6	18	119	678