

Palancas de sujeción de fundición inyectada de cinc planas con rosca interior, inserto roscado de acero bruñido

Descripción del artículo/Imágenes del producto



Desenclavar mediante elevación



Descripción

Material:

Empuñadura de fundición inyectada de cinc según DIN EN 12844.
Partes de acero con clase de resistencia 5.8.

Versión:

Empuñadura recubierta con plástico,
partes de acero bruñido.

Indicación:

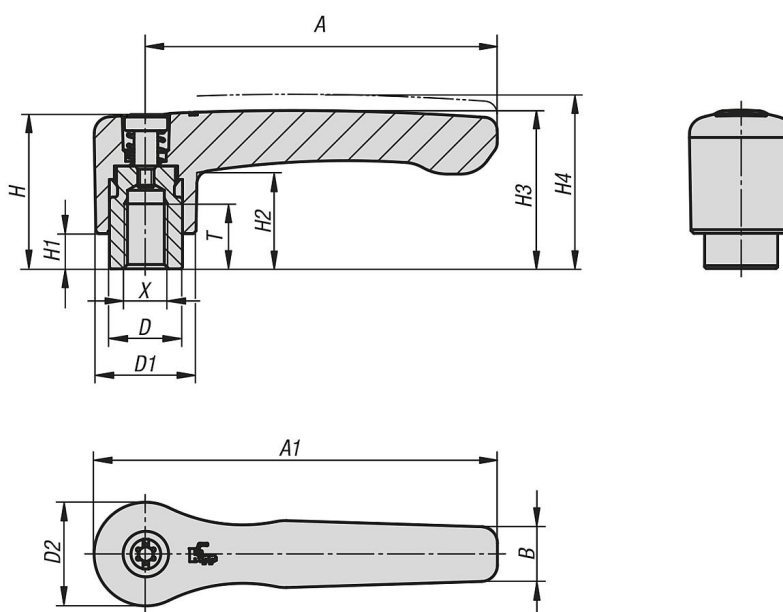
Colores estándar suministrados:
naranja RAL 2004.

A petición:

Otras roscas interiores, colores y modelos especiales.

Medida "H1" opcionalmente disponible en otras longitudes con un recargo.

Planos



Nuestros productos

Palanca de sujeción plana con rosca interior

Palancas de sujeción de fundición inyectada de cinc planas con rosca interior, inserto roscado de acero bruñido

Nuestros productos

Referencia	Color del cuerpo de base	Superficie cuerpo de base	Tamaño	X	T	D	D1	D2	H	H1	H2	H3	H4	A	A1	B	Número de dientes
K0737.2062	naranja puro RAL 2004	recubierto con plástico	2	M6	12	13,5	18,5	19,1	28,5	6,5	17,8	29,2	32,2	65	74,5	10,1	20
K0737.2082	naranja puro RAL 2004	recubierto con plástico	2	M8	12	13,5	18,5	19,1	28,5	6,5	17,8	29,2	32,2	65	74,5	10,1	20
K0737.3082	naranja puro RAL 2004	recubierto con plástico	3	M8	14	16	21,2	22	37	10	23,8	38	42	80	91	11,7	22
K0737.3102	naranja puro RAL 2004	recubierto con plástico	3	M10	14	16	21,2	22	37	10	23,8	38	42	80	91	11,7	22