

Tornillos de ventilación con varilla del nivel de aceite forma B, con filtro de aire

Descripción del artículo/Imágenes del producto



Descripción

Material:

Carcasa, cubierta de poliamida termoplástica 66.
Filtro de aire de poliuretano (espuma PU).
Varilla de nivel de aceite de cinc.
Junta tórica de goma (NBR).

Versión:

Carcasa negra.
Cubierta roja.
Finura de filtro 50 µm.
Varilla de nivel de aceite fosfatada.

Indicación:

La cubierta extraíble permite limpiar cómodamente el filtro de aire.

Forma A: sin filtro de aire

Forma B: con filtro de aire

Rango de temperatura:

Resistente a la temperatura con aceite hasta 100 °C.

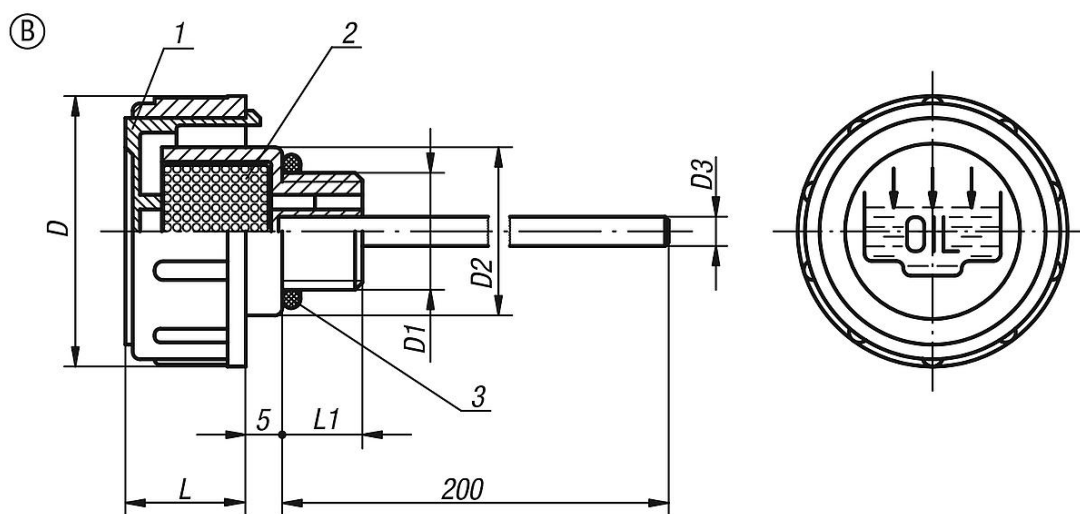
A petición:

Muecas de marcado mín.-máx.

Indicación sobre el dibujo:

- 1) Cubierta
- 2) Filtro de aire
- 3) Junta tórica

Planos



Nuestros productos

Referencia	Forma	D	D1	D2	D3	L	L1
K0465.236038	B	36	G3/8	23	4	17	11
K0465.241012	B	41	G1/2	28	4	18	12

Tornillos de ventilación con varilla del nivel de aceite forma B, con filtro de aire

Nuestros productos

Referencia	Forma	D	D1	D2	D3	L	L1
K0465.247034	B	47	G3/4	33	5	17	12
K0465.252100	B	52	G1	38	5	20	12
K0465.263114	B	63	G1 1/4	49	5	23	13
K0465.263112	B	63	G1 1/2	55	5	23	13,5
K0465.2361615	B	36	M16x1,5	23	4	17	11
K0465.2411815	B	41	M18x1,5	28	4	17,5	12
K0465.2412015	B	41	M20x1,5	28	4	17,5	12
K0465.2412215	B	41	M22x1,5	28	4	17,5	12