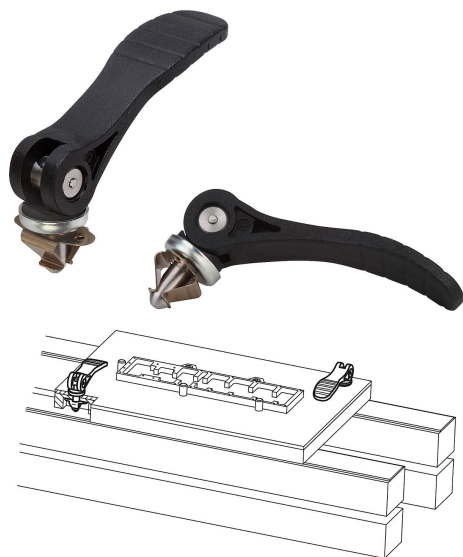


## Palancas excéntricas de plástico con cierre rápido, arandela de presión de plástico y perno enchufable de acero

Descripción del artículo/Imágenes del producto



### Descripción

#### Material, versión:

Empuñadura y arandela de presión de plástico PA 66 reforzado con fibra de vidrio, negro.

Perno del eje de acero inoxidable 1.4305, acabado natural.

Perno de bloqueo de acero 1.0718, cromado en azul.

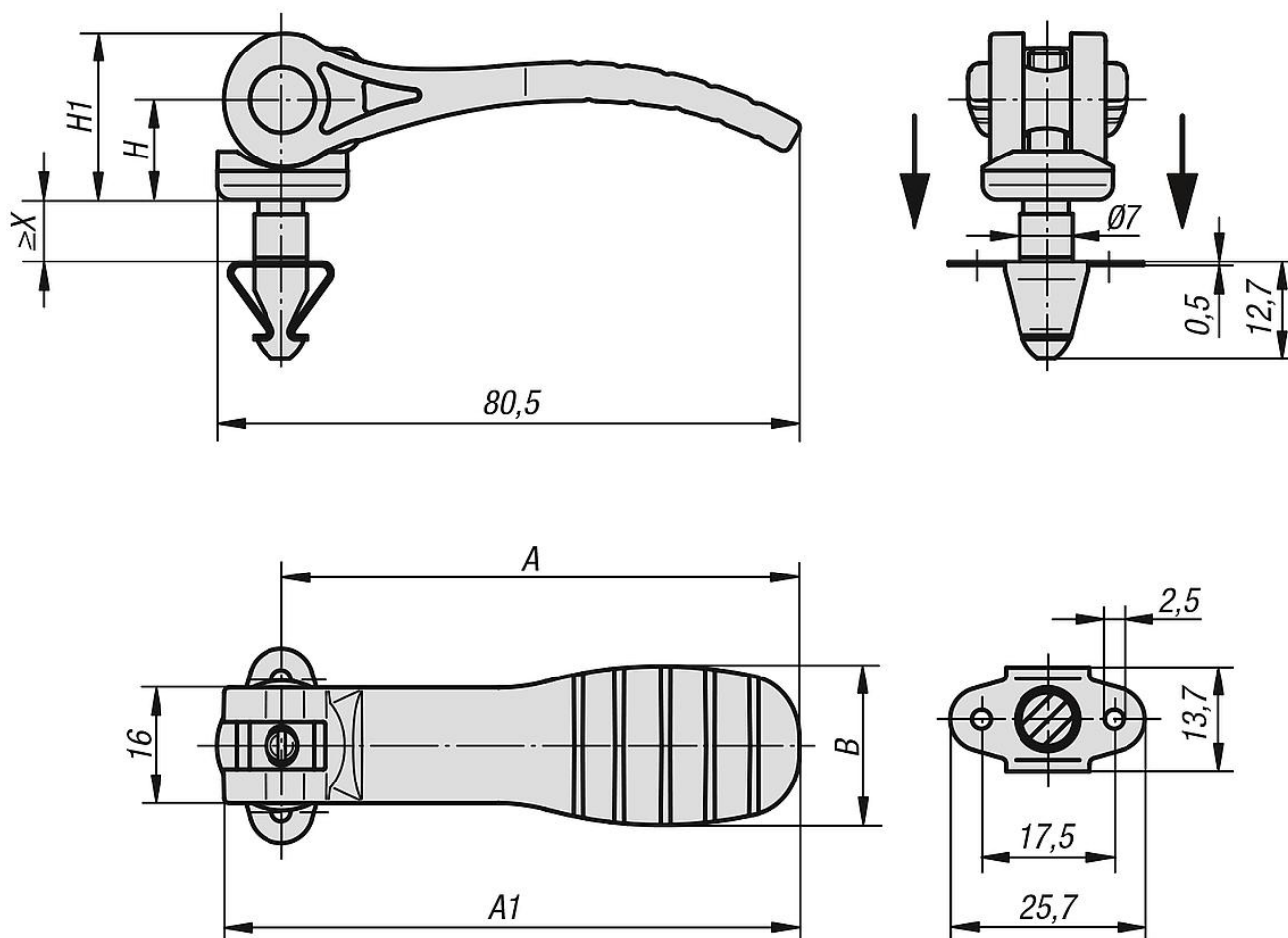
Clip elástico de acero inoxidable 1.4310, pasivado.

#### Indicación:

Es posible colocar un elemento de chapa encajándolo en el clip elástico. La sujeción del elemento de chapa se realiza a continuación con ayuda de la empuñadura.

Los plásticos tienen la peculiaridad de presentar un alto índice de fluencia cuando se someten a cargas (cedencia), lo que puede hacer que se reduzca la fuerza de retención.

### Planos

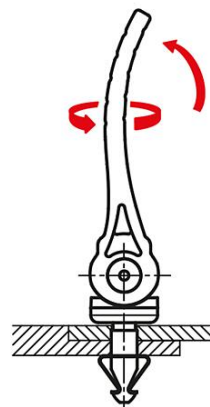
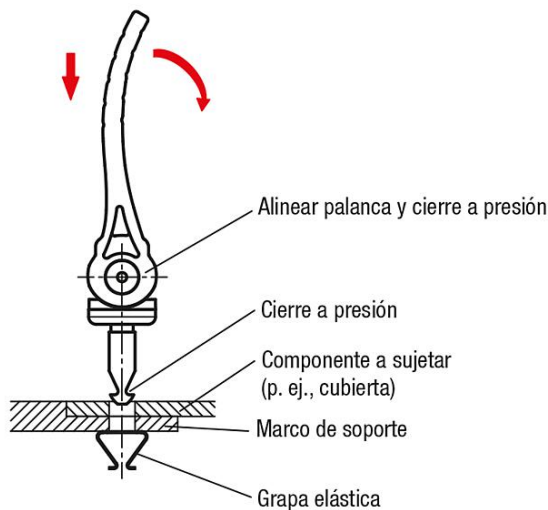


# Palancas excéntricas de plástico con cierre rápido, arandela de presión de plástico y perno enchufable de acero

Planos

Colocación mediante compresión y sujeción mediante basculación

Aflojar basculando y girando



## Nuestros productos

Referencia	A	A1	B	H	H1	X Grosor del material	Fuerza de retención aprox. N
<b>K0751.121107X2</b>	71,5	79,6	22	14	23,4	1,9 - 2,3	500
<b>K0751.121107X4</b>	71,5	79,6	22	14	23,4	3,9 - 4,3	500
<b>K0751.121107X6</b>	71,5	79,6	22	14	23,4	5,9 - 6,3	500
<b>K0751.121107X8</b>	71,5	79,6	22	14	23,4	7,9 - 8,3	500