

## Bulones de fijación

### Descripción del artículo/Imágenes del producto



### Descripción

**Material:**

Carcasa de fundición inyectada de cinc, recubierta con plástico.

Eje de acero.

Arandela de plástico.

Circlip de acero para muelles.

Tornillo avellanado de acero, clase de resistencia 8.8.

**Versión:**

Carcasa negra o roja.

Eje de acero cromado en azul.

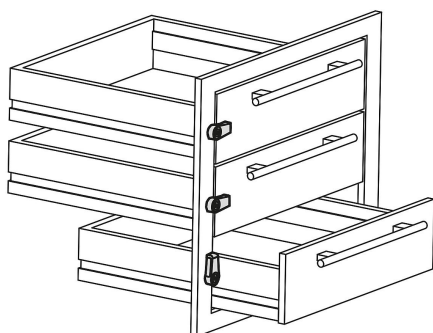
Circlip, tornillo avellanado negro.

**Indicación:**

Punto de bloqueo cada 90°.

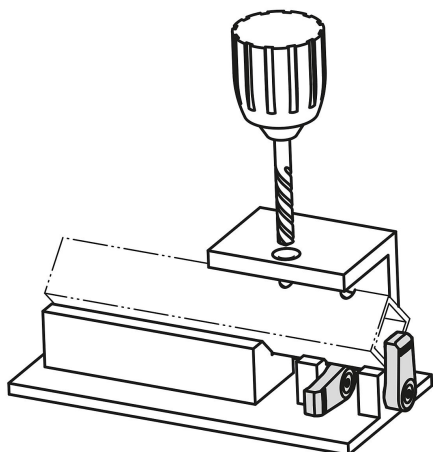


DESIGN  
AWARD  
2015

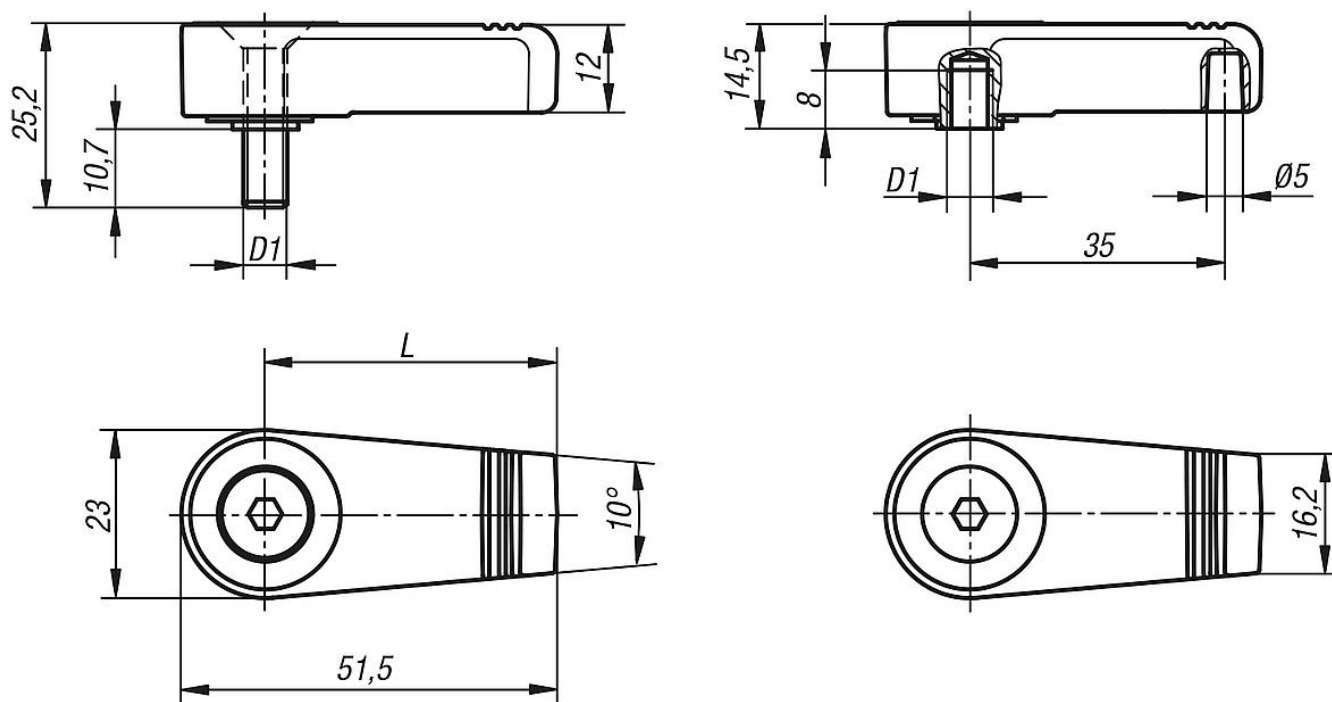


## Bulones de fijación

Descripción del artículo/Imágenes del producto



### Planos



### Nuestros productos

#### Bulones de fijación

Referencia	Color del cuerpo de base	Versión	L	D1
K0271.140061	negro	Rosca interior	40	M6
K0271.140062	rojo	Rosca interior	40	M6
K0271.140061X10	negro	Rosca exterior	40	M6
K0271.140062X10	rojo	Rosca exterior	40	M6

