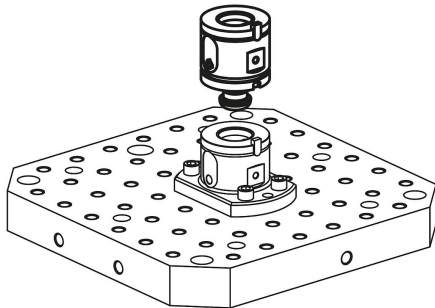


## Módulo de sujeción adicional de 5 ejes UNILOCK tamaño de sistema 80 mm

Descripción del artículo/Imágenes del producto



### Descripción

#### Material:

Cuerpo base: acero para temple y revenido.  
Perno de sujeción de acero de cementación.

#### Versión:

Cuerpo de base y perno de sujeción oxidados,  
Superficies funcionales templadas por cementación y pulidas.

#### Indicación:

Los módulos de montaje UNILOCK de 5 ejes sirven para elevar los módulos de base y las bases de montaje. Dependiendo de la situación, con la combinación de módulo de base y módulo de montaje se puede conseguir la altura de sujeción óptima.

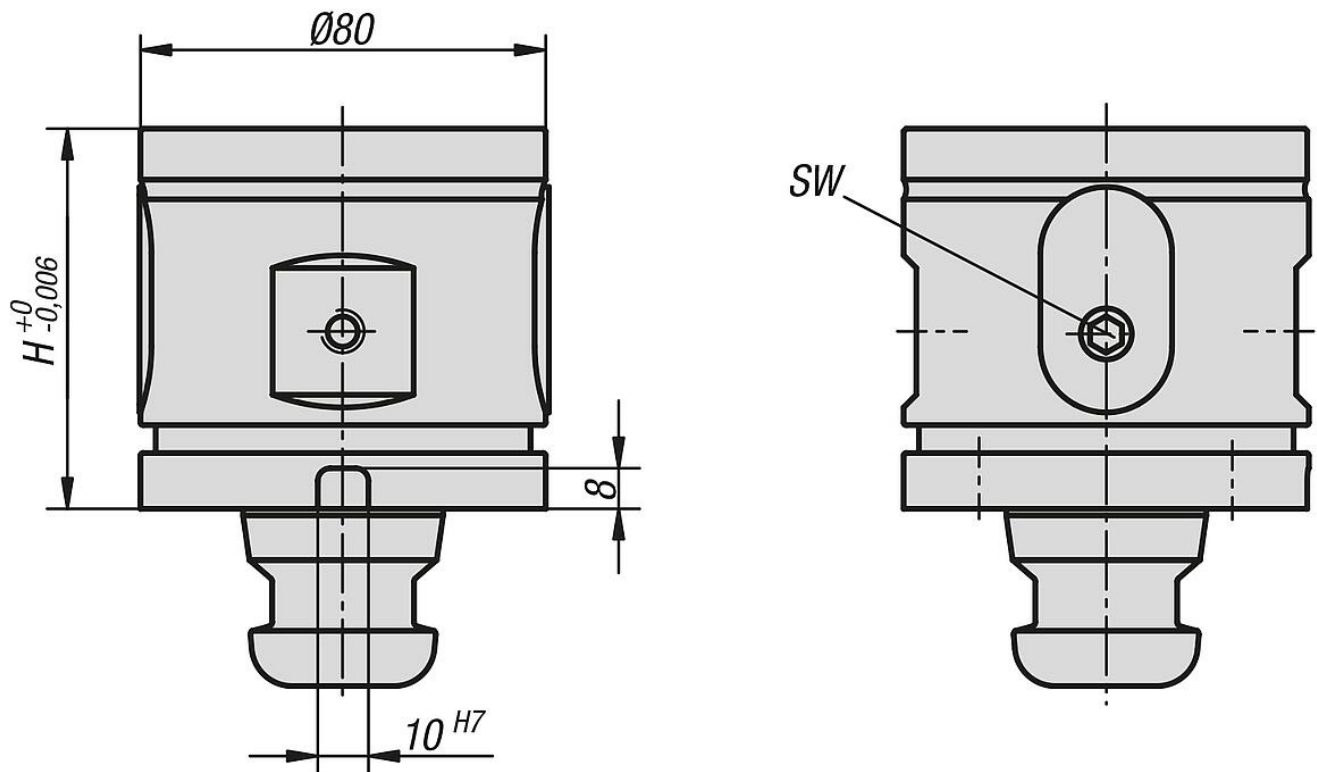
#### A petición:

Con protección contra torsión

# Módulo de sujeción adicional de 5 ejes UNILOCK tamaño de sistema

## 80 mm

### Planos



### Nuestros productos

#### Módulo de sujeción adicional de 5 ejes UNILOCK

Referencia	Modelo de forma	H	SW	Par de apriete máx. Nm	Fuerza de compresión kN	Peso kg
K0963.120750	sin protección contra torsión	75	6	15	15	2,64
K0963.121000	sin protección contra torsión	100	6	15	15	3,78
K0963.121250	sin protección contra torsión	125	6	15	15	4,625