

## Adaptador Plangrip de 5 ejes UNILOCK tamaño de sistema 80 mm

### Descripción del artículo/Imágenes del producto



### Descripción

**Material:**

Cuerpo de base de acero para herramientas.

Perno de sujeción de acero de cementación.

**Versión:**

Superficies funcionales de cuerpo de base endurecidas y pulidas.

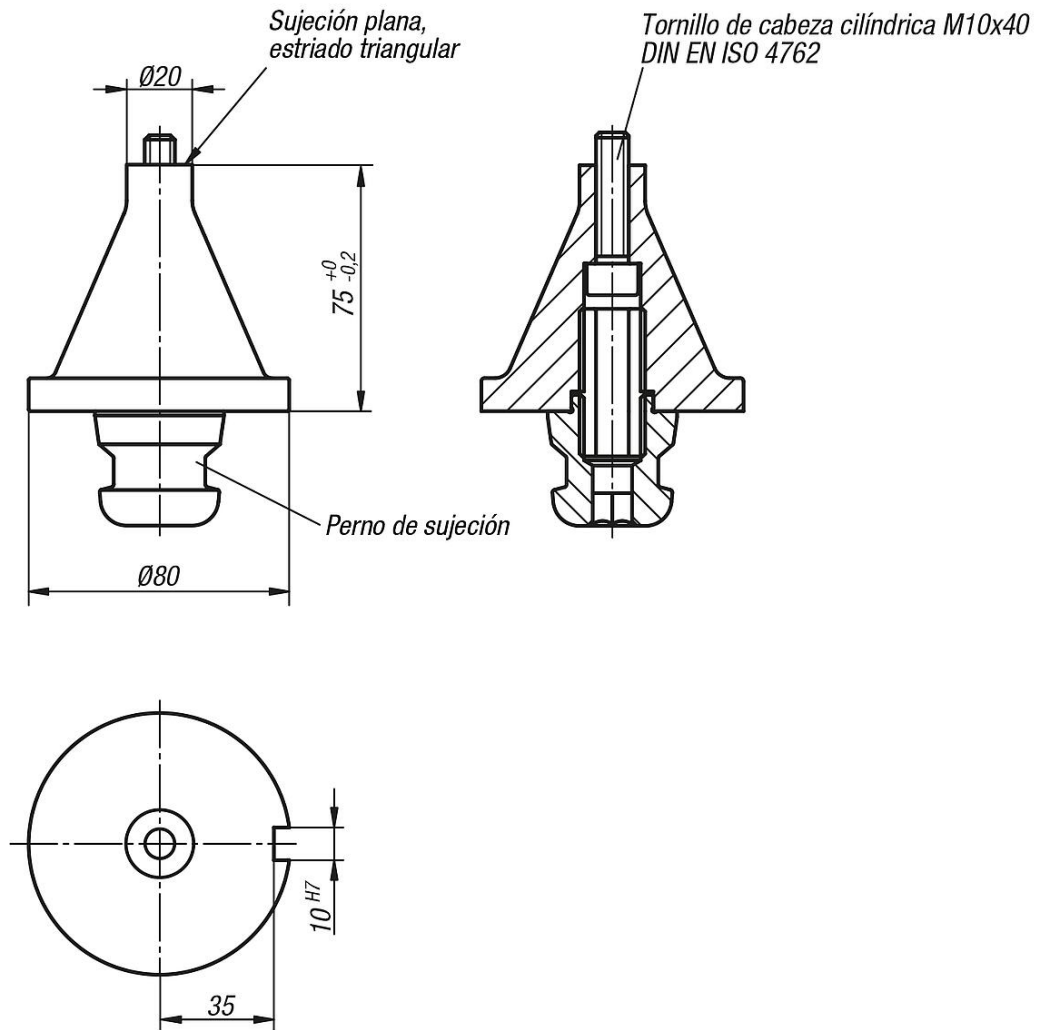
Perno de sujeción oxidado. Superficies funcionales endurecidas y pulidas.

**Indicación:**

Los adaptadores Plangrip UNILOCK de 5 ejes sirven para sujetar piezas de trabajo que deban mecanizarse completamente. Las piezas de trabajo son fácilmente accesibles, sin bordes de elementos de sujeción que supongan un obstáculo. Las piezas de trabajo están atornilladas por abajo al dentado Plangrip con un tornillo de cabeza cilíndrica. Los adaptadores Plangrip pueden montarse directamente en módulos de base con protección contra torsión o añadirse a un módulo de montaje H de 75 mm con protección contra torsión.

# Adaptador Plangrip de 5 ejes UNILOCK tamaño de sistema 80 mm

## Planos



## Nuestros productos

### Adaptador Plangrip de 5 ejes UNILOCK

Referencia	Dimensiones
K0965.2007510	ver plano