

Adaptador reductor de 5 ejes UNILOCK tamaño de sistema 80 mm

Descripción del artículo/Imágenes del producto



Descripción

Material:

Cuerpo de base de acero para herramientas.
Perno de sujeción de acero de cementación.

Versión:

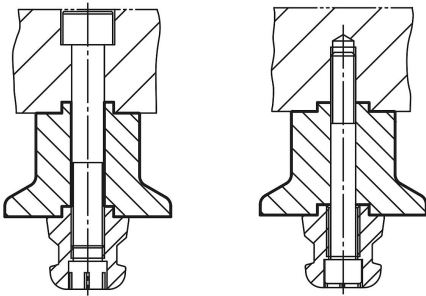
Superficies funcionales de cuerpo de base endurecidas y pulidas.
Perno de sujeción oxidado. Superficies funcionales endurecidas y pulidas.

Indicación:

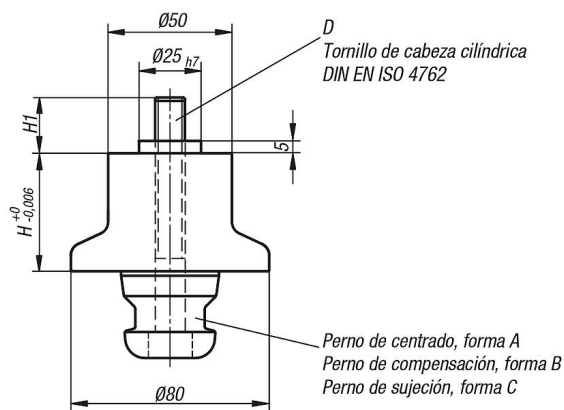
Los adaptadores reductores UNILOCK de 5 ejes sirven para sujetar y posicionar la pieza de trabajo. Los adaptadores reductores pueden atornillarse a la pieza de trabajo y montarse sobre el módulo de base o el módulo de montaje. Los adaptadores reductores están disponibles en versión dura.

A petición:

- Versión blanda
- Altura 25 mm



Planos



● Perno de centrado = Forma A

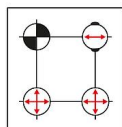
⊖ Perno de compensación = Forma B

⊕ Perno de sujeción = Forma C

Fijación en dirección x e y (punto de referencia)

Fijación del eje que aún está libre (perno de posición variable)

Perno con dimensión inferior a la medida especificada (sin función de centrado, solo función de sujeción)



Adaptador reductor de 5 ejes UNILOCK tamaño de sistema 80 mm

Nuestros productos

Adaptador reductor de 5 ejes UNILOCK

| Referencia | Versión 2 | Forma | Modelo de forma | D | H | H1 |
|--------------|-----------|-------|------------------------|---------|----|------|
| K0966.501101 | duro | A | Perno De Centrado | M10X100 | 50 | 25,5 |
| K0966.502101 | duro | B | pernos de compensación | M10X100 | 50 | 25,5 |
| K0966.503101 | duro | C | Perno De Sujeción | M10X100 | 50 | 25,5 |
| K0966.501121 | duro | A | Perno De Centrado | M12X100 | 50 | 27,5 |
| K0966.502121 | duro | B | pernos de compensación | M12X100 | 50 | 27,5 |
| K0966.503121 | duro | C | Perno De Sujeción | M12X100 | 50 | 27,5 |