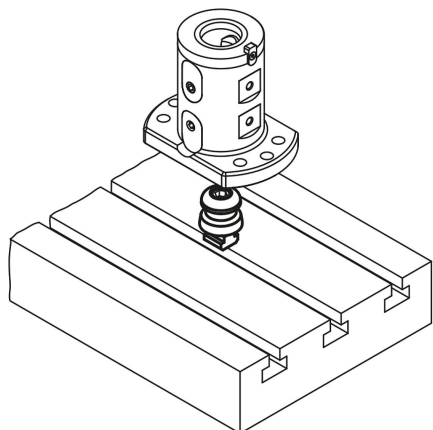


Perno de sujeción de centrado de ranura en T UNILOCK tamaño de sistema 80 mm

Descripción del artículo/Imágenes del producto



Descripción

Material:

Acero de cementación.

Versión:

Endurecido y bruñido.

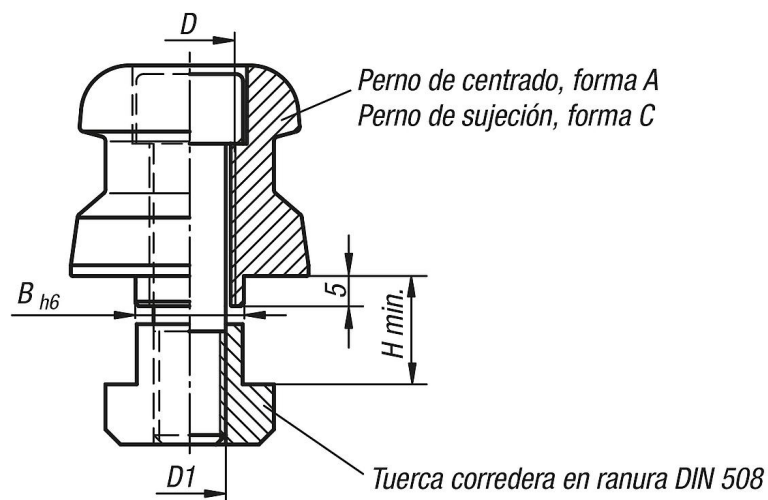
Superficies funcionales pulidas.

Indicación:

Los pernos de sujeción de centrado de ranura en T UNILOCK sirven para sujetar y posicionar el módulo de base mediante sujeción manual doble. Los pernos de sujeción de centrado de ranura en T se posicionan y se fijan de modo correspondiente en la mesa de máquinas con ranuras en T.

Perno de sujeción de centrado de ranura en T UNILOCK tamaño de sistema 80 mm

Planos



Nuestros productos

Perno de sujeción de centrado de ranura en T UNILOCK

Referencia	Forma	D	D1	B	H mín.
K0969.114	A	M12	M10	14	14
K0969.118	A	M16	M12	18	18