

Tornillos de ajuste UNILOCK de 5 ejes para fijación de piezas de trabajo, tamaño de sistema 80 mm

Descripción del artículo/Imágenes del producto



Descripción

Material:

Acero para temple y revenido.

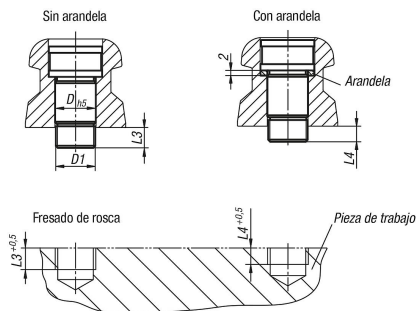
Versión:

Superficie endurecida.

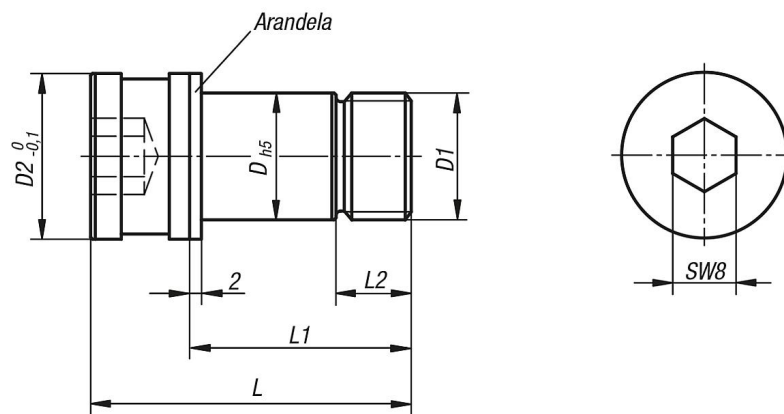
Ajuste fino pulido.

Indicación:

Los tornillos de ajuste UNILOCK de 5 ejes para la fijación de piezas de trabajo sirven para sujetar y posicionar las piezas de trabajo. Con el perno de sujeción para la fijación de piezas de trabajo, estos tornillos de ajuste se atornillan directamente a la pieza de trabajo y se enclavan en el módulo de base o en el módulo de montaje. La rosca sirve para fijar y posicionar la pieza de trabajo.



Planos



Nuestros productos

Tornillos de ajuste UNILOCK de 5 ejes para fijación de piezas de trabajo, tamaño de sistema 80 mm

Nuestros productos

Tornillos de ajuste UNILOCK de 5 ejes para fijación de piezas de trabajo

Referencia	Versión	D	D1	D2	L	L1	L2	L3	L4	Par de apriete máx. Nm
K0971.16101040	Sin arandela	16	M10x1,5	20,9	40,5	28	9,5	8	6	47
K0971.16121040	Con arandela	16	M12x1,75	20,9	40,5	28	9,5	8	6	63
K0971.16121049	Sin arandela	16	M12x1,75	20,9	50	37,5	18	17,5	15,5	80
K0971.16161055	Sin arandela	16	M16x2	20,9	56	43,5	24	23,5	21,5	100