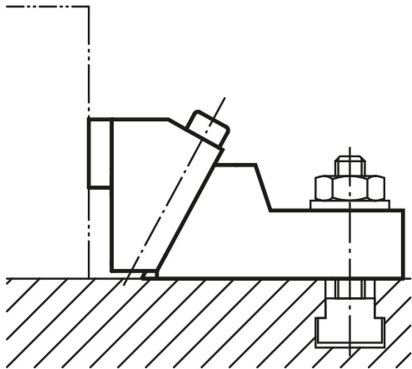
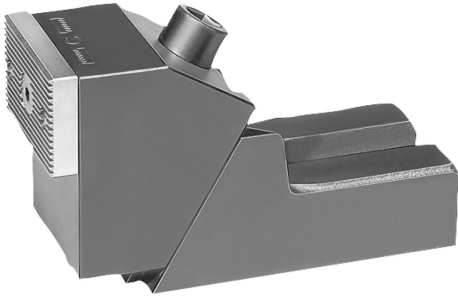


Mordaza de sujeción estable

Descripción del artículo/Imágenes del producto



Descripción

Material:

Cuerpo base de fundición maleable, mordaza de sujeción de acero de cementación.

Versión:

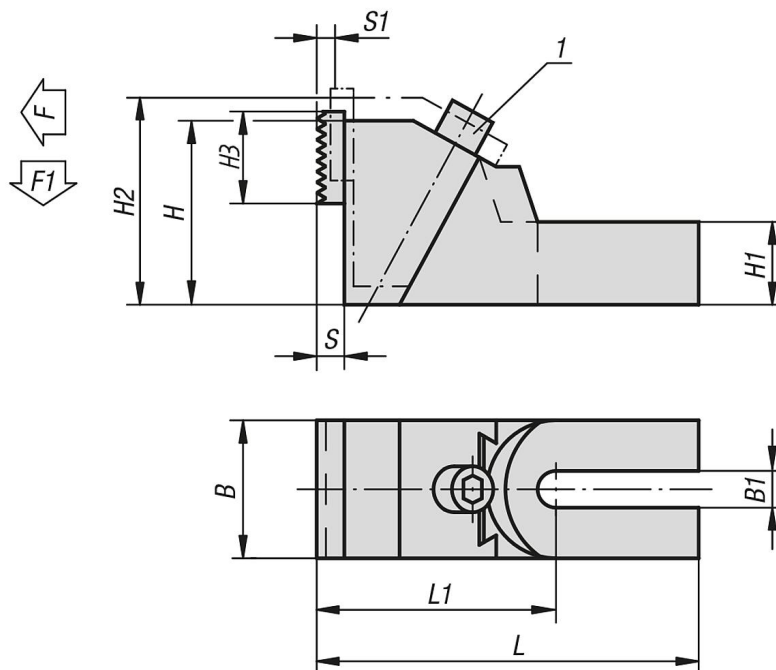
Bruñido.

Mordaza de sujeción templada por cementación.

Indicación:

Las mordazas de sujeción son giratorias: lado liso para piezas de trabajo procesadas, lado acanalado para superficies de sujeción brutas. Para fijar la mordaza de sujeción estable en la mesa de máquinas, recomendamos el uso de dos tornillos tensores.

Planos



Nuestros productos

Mordaza de sujeción estable

Mordaza de sujeción estable

Nuestros productos

Referencia	Adecuado para ancho de ranura	L	L1	B	B1	H	H1	H2	H3	S	S1	Fuerza de sujeción F (kN)	F1 kN	Par de apriete Nm
K0891.19	12/14/16/18	179	112,5	65	19	85	38	99	40	12	8	8/15/20/28	1,2/2,2/3/4,2	20/40/45/60
K0891.26	20/22/24/28/30	230	138,5	75	26	100	45	118	40	12	11	25/25/32/32/36	4,5/4,5/4,8/4,8/5,4	85/85/95/95/110
K0891.38	32/36/42	265	158	90	38	120	56	145	40	12	15	50	7,5	160