

Tornillos de presión con espiga cilíndrica bombeada

Descripción del artículo/Imágenes del producto



Descripción

Material:

Tornillo de acero con clase de resistencia 10.9.
Perno de acero para herramientas.

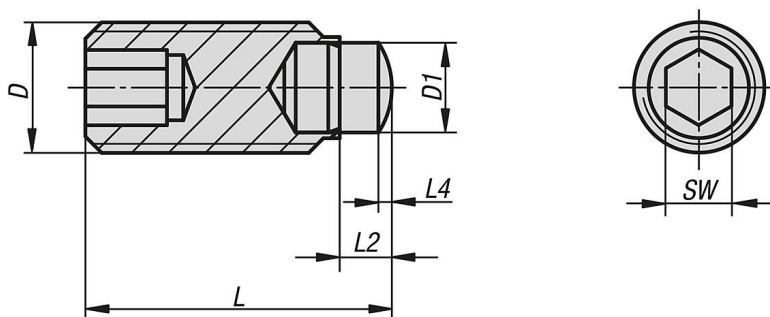
Versión:

Perno endurecido.
Tornillo y perno bruñidos.

Indicación:

Los tornillos de presión con espiga cilíndrica bombeada se utilizan cuando se necesita un punto de presión o de soporte.

Planos



Nuestros productos

Referencia	D	D1	L	L2	L4	SW	Capacidad de carga máx. kN (solo con carga estática)
K0403.05X09	M5	3	9	1,8	0,5	2,5	4,5
K0403.05X13	M5	3	13	1,8	0,5	2,5	4,5
K0403.05X17	M5	3	17	1,8	0,5	2,5	4,5
K0403.05X21	M5	3	21	1,8	0,5	2,5	4,5
K0403.06X14	M6	4	14,3	2,7	0,8	3	9
K0403.06X18	M6	4	18,3	2,7	0,8	3	9
K0403.06X22	M6	4	22,3	2,7	0,8	3	9
K0403.06X27	M6	4	27,3	2,7	0,8	3	9
K0403.08X15	M8	5,5	14,8	3,2	0,8	4	15
K0403.08X19	M8	5,5	18,8	3,2	0,8	4	15
K0403.08X23	M8	5,5	22,8	3,2	0,8	4	15
K0403.08X28	M8	5,5	27,8	3,2	0,8	4	15
K0403.08X35	M8	5,5	34,8	3,2	0,8	4	15
K0403.10X19	M10	7	18,9	3,5	1,1	5	20
K0403.10X23	M10	7	22,9	3,5	1,1	5	20
K0403.10X28	M10	7	27,9	3,5	1,1	5	20
K0403.10X35	M10	7	34,9	3,5	1,1	5	20
K0403.10X43	M10	7	42,9	3,5	1,1	5	20

