

Palancas de sujeción de fundición inyectada de cinc planas con rosca exterior, inserto roscado de acero inoxidable

Descripción del artículo/Imágenes del producto



Desenclavar
mediante elevación



Descripción

Material:

Empuñadura de fundición inyectada de cinc según DIN EN 12844.
Partes de acero inoxidable 1.4305.

Versión:

Empuñadura recubierta con plástico.
Piezas de acero inoxidable con acabado natural.

Indicación:

Colores estándar suministrados:
Naranja RAL 2004.

Con $L \geq 60$ mm, la rosca tiene 60 mm de longitud.

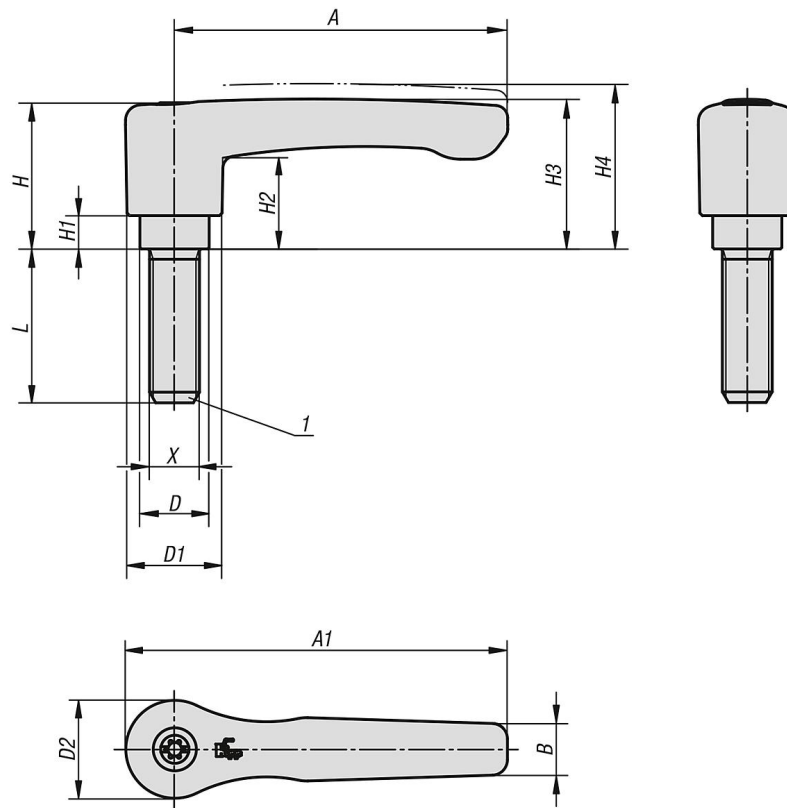
A petición:

Otras roscas exteriores, longitudes de tornillo, colores y modelos especiales.
Medida "H1" opcionalmente disponible en otras longitudes con un recargo.

Indicación sobre el dibujo:

1) Extremo achaflanado DIN EN ISO 4753

Palancas de sujeción de fundición inyectada de cinc planas con rosca exterior, inserto roscado de acero inoxidable
Planos



Nuestros productos

Palanca de sujeción plana con rosca exterior, acero inoxidable

Referencia	Color del cuerpo de base	Superficie cuerpo de base	Tamaño	X	D	D1	D2	H	H1	H2	H3	H4	A	A1	B	Número de dientes	L
K0738.2062X15	naranja puro RAL 2004	recubierto con plástico	2	M6	13,5	18,5	19,1	28,5	6,5	17,8	29,2	32,2	65	74,5	10,1	20	15
K0738.2062X20	naranja puro RAL 2004	recubierto con plástico	2	M6	13,5	18,5	19,1	28,5	6,5	17,8	29,2	32,2	65	74,5	10,1	20	20
K0738.2062X25	naranja puro RAL 2004	recubierto con plástico	2	M6	13,5	18,5	19,1	28,5	6,5	17,8	29,2	32,2	65	74,5	10,1	20	25
K0738.2062X30	naranja puro RAL 2004	recubierto con plástico	2	M6	13,5	18,5	19,1	28,5	6,5	17,8	29,2	32,2	65	74,5	10,1	20	30
K0738.2062X40	naranja puro RAL 2004	recubierto con plástico	2	M6	13,5	18,5	19,1	28,5	6,5	17,8	29,2	32,2	65	74,5	10,1	20	40
K0738.2062X50	naranja puro RAL 2004	recubierto con plástico	2	M6	13,5	18,5	19,1	28,5	6,5	17,8	29,2	32,2	65	74,5	10,1	20	50
K0738.2062X60	naranja puro RAL 2004	recubierto con plástico	2	M6	13,5	18,5	19,1	28,5	6,5	17,8	29,2	32,2	65	74,5	10,1	20	60
K0738.2082X15	naranja puro RAL 2004	recubierto con plástico	2	M8	13,5	18,5	19,1	28,5	6,5	17,8	29,2	32,2	65	74,5	10,1	20	15
K0738.2082X20	naranja puro RAL 2004	recubierto con plástico	2	M8	13,5	18,5	19,1	28,5	6,5	17,8	29,2	32,2	65	74,5	10,1	20	20
K0738.2082X25	naranja puro RAL 2004	recubierto con plástico	2	M8	13,5	18,5	19,1	28,5	6,5	17,8	29,2	32,2	65	74,5	10,1	20	25
K0738.2082X30	naranja puro RAL 2004	recubierto con plástico	2	M8	13,5	18,5	19,1	28,5	6,5	17,8	29,2	32,2	65	74,5	10,1	20	30
K0738.2082X40	naranja puro RAL 2004	recubierto con plástico	2	M8	13,5	18,5	19,1	28,5	6,5	17,8	29,2	32,2	65	74,5	10,1	20	40
K0738.2082X50	naranja puro RAL 2004	recubierto con plástico	2	M8	13,5	18,5	19,1	28,5	6,5	17,8	29,2	32,2	65	74,5	10,1	20	50
K0738.2082X60	naranja puro RAL 2004	recubierto con plástico	2	M8	13,5	18,5	19,1	28,5	6,5	17,8	29,2	32,2	65	74,5	10,1	20	60
K0738.2102X20	naranja puro RAL 2004	recubierto con plástico	2	M10	13,5	18,5	19,1	28,5	6,5	17,8	29,2	32,2	65	74,5	10,1	20	20
K0738.2102X25	naranja puro RAL 2004	recubierto con plástico	2	M10	13,5	18,5	19,1	28,5	6,5	17,8	29,2	32,2	65	74,5	10,1	20	25
K0738.2102X30	naranja puro RAL 2004	recubierto con plástico	2	M10	13,5	18,5	19,1	28,5	6,5	17,8	29,2	32,2	65	74,5	10,1	20	30
K0738.2102X40	naranja puro RAL 2004	recubierto con plástico	2	M10	13,5	18,5	19,1	28,5	6,5	17,8	29,2	32,2	65	74,5	10,1	20	40
K0738.2102X50	naranja puro RAL 2004	recubierto con plástico	2	M10	13,5	18,5	19,1	28,5	6,5	17,8	29,2	32,2	65	74,5	10,1	20	50
K0738.2102X60	naranja puro RAL 2004	recubierto con plástico	2	M10	13,5	18,5	19,1	28,5	6,5	17,8	29,2	32,2	65	74,5	10,1	20	60
K0738.3082X20	naranja puro RAL 2004	recubierto con plástico	3	M8	16	21,2	22	37	10	23,8	38	42	80	91	11,7	22	20
K0738.3082X25	naranja puro RAL 2004	recubierto con plástico	3	M8	16	21,2	22	37	10	23,8	38	42	80	91	11,7	22	25
K0738.3082X30	naranja puro RAL 2004	recubierto con plástico	3	M8	16	21,2	22	37	10	23,8	38	42	80	91	11,7	22	30
K0738.3082X40	naranja puro RAL 2004	recubierto con plástico	3	M8	16	21,2	22	37	10	23,8	38	42	80	91	11,7	22	40
K0738.3082X50	naranja puro RAL 2004	recubierto con plástico	3	M8	16	21,2	22	37	10	23,8	38	42	80	91	11,7	22	50

Palancas de sujeción de fundición inyectada de cinc planas con rosca exterior, inserto roscado de acero inoxidable

Nuestros productos

Referencia	Color del cuerpo de base	Superficie cuerpo de base	Tamaño	X	D	D1	D2	H	H1	H2	H3	H4	A	A1	B	Número de dientes	L
K0738.3082X60	naranja puro RAL 2004	recubierto con plástico	3	M8	16	21,2	22	37	10	23,8	38	42	80	91	11,7	22	60
K0738.3102X20	naranja puro RAL 2004	recubierto con plástico	3	M10	16	21,2	22	37	10	23,8	38	42	80	91	11,7	22	20
K0738.3102X25	naranja puro RAL 2004	recubierto con plástico	3	M10	16	21,2	22	37	10	23,8	38	42	80	91	11,7	22	25
K0738.3102X30	naranja puro RAL 2004	recubierto con plástico	3	M10	16	21,2	22	37	10	23,8	38	42	80	91	11,7	22	30
K0738.3102X40	naranja puro RAL 2004	recubierto con plástico	3	M10	16	21,2	22	37	10	23,8	38	42	80	91	11,7	22	40
K0738.3102X50	naranja puro RAL 2004	recubierto con plástico	3	M10	16	21,2	22	37	10	23,8	38	42	80	91	11,7	22	50
K0738.3102X60	naranja puro RAL 2004	recubierto con plástico	3	M10	16	21,2	22	37	10	23,8	38	42	80	91	11,7	22	60