

## Puntos de tope soldables

### Descripción del artículo/Imágenes del producto

---



### Descripción

**Material:**

Abrazadera de acero 1.6541.  
Orejeta soldada de acero S355JR.

**Versión:**

Abrazadera forjada, muy resistente, tratada en caliente, recubierta con plástico rojo.  
Orejeta soldada forjada, muy resistente, tratada en caliente, acabado natural.

**Indicación:**

Los topes para soldar permiten un montaje rápido.

Presentan una estructura compacta y una capacidad de carga con seguridad cuádruple contra roturas por todos lados.

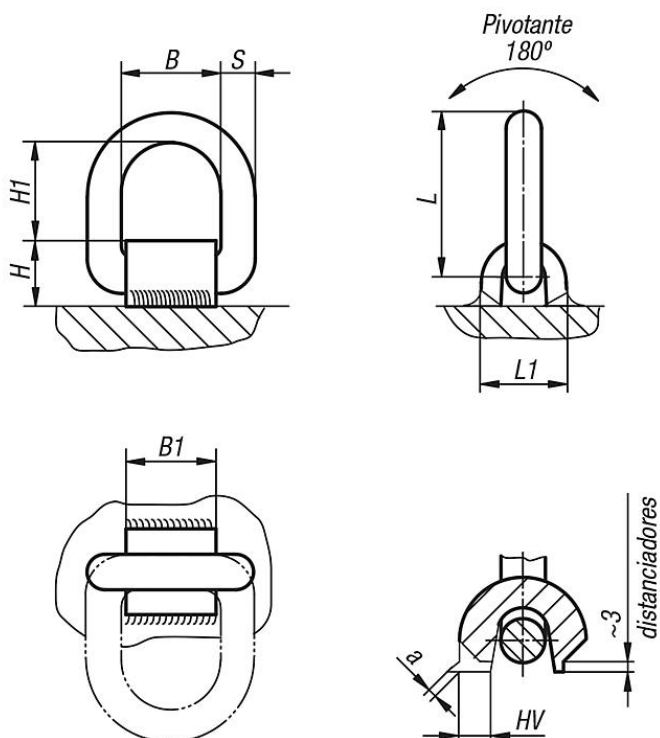
La orejeta soldada está forjada con S355JR (St 52-3), un material muy soldable. Los botones distanciadores sirven como medida de separación para el espacio de aire requerido con respecto la soldadura de raíz (aprox. 3 mm).

La capacidad de carga indicada en la tabla se puede ver claramente en la orejeta soldada. Esta se aplica en el caso poco favorable de los tipos de carga indicados junto a ella.

La soldadura debe ser realizada por un soldador profesional según EN 287-1.

## Puntos de tope soldables

### Planos



Máximo peso de transporte "G" en kg con distintos tipos de tope

Tipo de tope								
Número de cadenas	1	2	1	2	2	2	3 - 4	3 - 4
Ángulo de inclinación $\alpha$	0°	0°	90°	90°	0°-45°	45°-60°	0°-45°	45°-60°
K0773.1***	1600	3200	1120	2240	1500	1120	2360	1600
K0773.2***	3000	6000	2000	4000	2800	2000	4000	3000
K0773.3***	4750	9500	3150	6300	4250	3150	6300	4750
K0773.5***	8000	16000	5300	10600	7100	5300	11200	8000

### Nuestros productos

#### Puntos de tope soldables

Referencia	Versión	B	B1	H	H1	L	L1	S	Cordón de soldadura	Capacidad de carga kg
K0773.1000	sin cinta elástica	40	38	32	40	73	38	13	HV 5 + a3	1120
K0773.2000	sin cinta elástica	41	38	32	45	81	40	13	HV 5 + a3	2000
K0773.3000	sin cinta elástica	45	43	38	45	87	42	17	HV 8 + a3	3150
K0773.5000	sin cinta elástica	55	50	48	57	108	60	22	HV 12 + a4	5300
K0773.1001	con cinta elástica	40	38	32	40	73	38	13	HV 5 + a3	1120
K0773.2001	con cinta elástica	41	38	32	45	81	40	13	HV 5 + a3	2000
K0773.3001	con cinta elástica	45	43	38	45	87	42	17	HV 8 + a3	3150
K0773.5001	con cinta elástica	55	50	48	57	108	60	22	HV 12 + a4	5300

