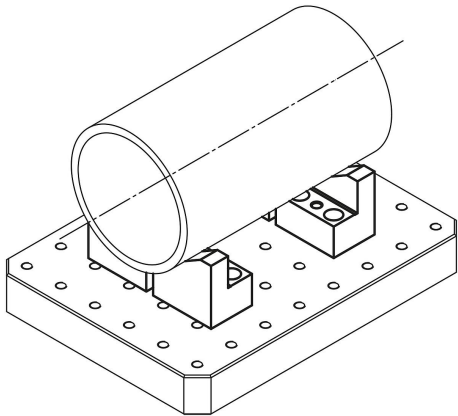


## Bloques prismáticos

### Descripción del artículo/Imágenes del producto



### Descripción

**Material:**

Acero para temple y revenido.

**Versión:**

Bruñido.

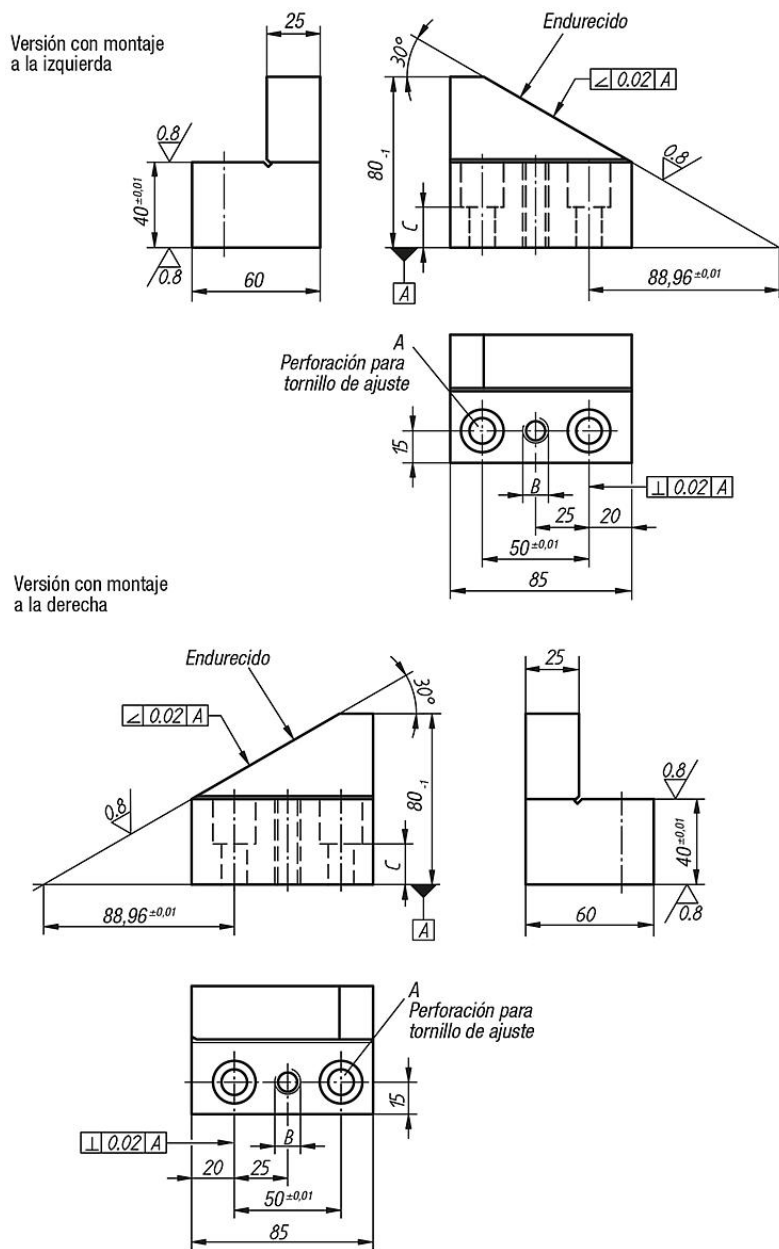
Inclinación (30°) y superficies de apoyo pulidas.

**Indicación:**

Para posicionar piezas redondas, se utilizan bloques prismáticos a la derecha y a la izquierda. Los bloques prismáticos permiten la adaptación a los correspondientes diámetros de las piezas de trabajo.

# Bloques prismáticos

## Planos



## Nuestros productos

### Bloques prismáticos

Referencia a la derecha	Referencia a la izquierda	A	B	C	D mín.	D máx.	Tornillo de ajuste correspondiente
K0819.6301230	K0819.6311230	12 F7	M12	23	50	600	K0815.112055
K0819.6301630	K0819.6311630	16 F7	M16	20	50	600	K0815.116055

